

СОВРЕМЕННЫЕ ТЕХНОЛОГИИ НАДЕЖНОЙ ЗАЩИТЫ ЭЛЕКТРОУСТАНОВКИ **ДО 6300 А**

DMX³ - воздушные автоматические выключатели на токи до 6300 А стационарного и выкатного исполнения. Энергонезависимые электронные расцепители MP4, MP6 с измерениями токов, активной, реактивной и полной мощности, наглядное графическое отображение мгновенных, максимальных и средних значений параметров, обмен данных по сети Modbus.

МОДЕЛЬНЫЙ РЯД

Воздушные автоматические выключатели DMX³ на токи до 1600 А

- номинальные токи от 630 до 1600 А
- 2 значения отключающей способности: 42 и 50 кА
- электронный расцепитель с ЖК-экраном
- фиксированное и выкатное исполнения
- 3-х и 4-полюсные исполнения
- широкий ряд дополнительных принадлежностей и аксессуаров



▶▶▶ Воздушные автоматические выключатели DMX³ 1600, стр. 71

Воздушные автоматические выключатели DMX³ на токи до 6300 А

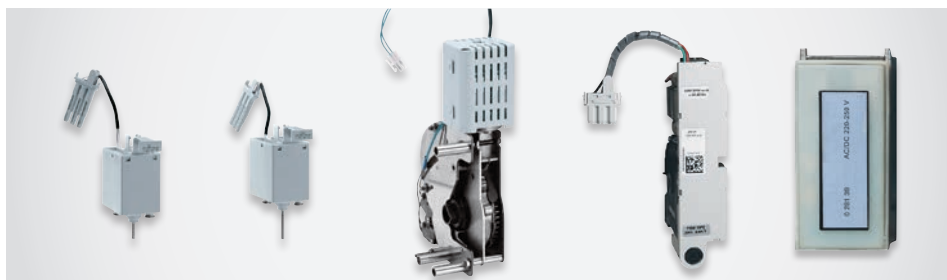
- 3 значения отключающей способности: 50, 65 и 100 кА
- фиксированное и выкатное исполнение
- комплектация 4 типами электронных расцепителей на выбор



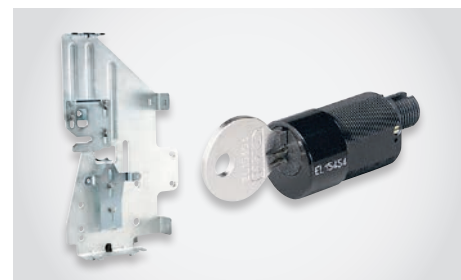
▶▶▶ Воздушные автоматические выключатели DMX³ 6300, стр. 80

Полная гамма дополнительного оборудования

- аппаратура управления и сигнализации, оборудование для блокировки и клеммы для присоединения
- электронный блок управления и оборудование для ввода резерва



▶▶▶ Дополнительное оборудование для DMX³ 1600, стр. 73



▶▶▶ Оборудование для ввода резерва, стр. 74

DMX³ 1600 - типоразмер 0

на токи от 630 до 1600 А



0 280 28 + 0 281 66

Воздушные автоматические выключатели DMX³ 1600 оснащаются электронными расцепителями Кат. №№ 0 281 64/65/66, заказываемыми вместе с аппаратами для сборки на заводе-изготовителе. Пожалуйста, запросите бланк заказа DMX³

Упак.	Кат. №		Фиксированное исполнение
	Типоразмер корпуса 0		
	3П	4П	В комплект поставки входят: - 4 вспомогательных контакта: Н.О/Н.З. - ориентируемые задние выводы для горизонтального или вертикального присоединения шин - уплотнение двери - блок питания расцепителя Кат. № 0 281 72 Отключающая способность Icu 42 кА (415 В~) In (A) 630 800 1000 1250 1600
1	0 280 00	0 280 06	
1	0 280 01	0 280 07	
1	0 280 02	0 280 08	
1	0 280 03	0 280 09	
1	0 280 04	0 280 10	
	Типоразмер корпуса 0		Отключающая способность Icu 50 кА (In (A) 415 В~) In (A) 630 800 1000 1250 1600
1	0 280 24	0 280 30	
1	0 280 25	0 280 31	
1	0 280 26	0 280 32	
1	0 280 27	0 280 33	
1	0 280 28	0 280 34	
	Типоразмер корпуса 0		Выкатное исполнение В комплект поставки входят: - 4 вспомогательных контакта: Н.О/Н.З. - корзина в комплекте - ориентируемые задние выводы для горизонтального или вертикального присоединения шин - уплотнение двери - блок питания расцепителя Отключающая способность Icu 42 кА (415 В~) In (A) 630 800 1000 1250 1600
	3П	4П	
1	0 280 12	0 280 18	Отключающая способность Icu 50 кА (In (A) 415 В~) In (A) 630 800 1000 1250 1600
1	0 280 13	0 280 19	
1	0 280 14	0 280 20	
1	0 280 15	0 280 21	
1	0 280 16	0 280 22	
1	0 280 36	0 280 42	
1	0 280 37	0 280 43	
1	0 280 38	0 280 44	
1	0 280 39	0 280 45	
1	0 280 40	0 280 46	

Электронные расцепители для DMX³ 1600 - типоразмер 0

0 281 65



0 281 72

Автоматические выключатели DMX³ 1600 оснащены электронными расцепителями (заказываются вместе для сборки на заводе), позволяющими осуществлять точную настройку параметров защиты и обеспечение полной селективности с нижестоящими автоматическими выключателями

Упак.	Кат. №	Электронные расцепители МР4 с ЖК-дисплеем
1	0 281 64	Электронный расцепитель с функциями защиты LI Встроенный ЖК-дисплей отображает текущие значения, уставки и записи из журнала событий. Для настройки используются поворотные переключатели Настройки: li, lr, tr
1	0 281 65	Электронный расцепитель с функциями защиты LSI Настройки: lsd, tsd, lr, tr and li
1	0 281 66	Электронный расцепитель с функциями защиты LSIG Настройки: lsd, tsd, lr, tr, li, lg и tg
1	0 281 70 ¹	Аксессуары к электронным расцепителям Блок связи для электронных расцепителей DMX ³ Внешний блок вспомогательного питания (вход 230 В~) Внешняя нейтраль для DMX ³ 1600 Опциональный программируемый выходной модуль
1	0 281 72	
1	0 281 71 ¹	
1	0 281 99 ¹	

1: Опции и аксессуары заказываются вместе с аппаратами для сборки на заводе-изготовителе по опросному листу

Выключатель нагрузки номиналом 1000 - 1600 А без расцепителя



0 280 52

Упак. Кат. № **Фиксированное исполнение**

Упак.	Кат. №		In (A)
	Типоразмер 3П	корпуса 0 4П	
1	0 280 50	0 280 56	1000
1	0 280 51	0 280 57	1250
1	0 280 52	0 280 58	1600

В комплект поставки входят:
 - 4 вспомогательных контакта: Н.О/Н.З.
 - ориентируемые задние выводы для присоединения шин
 - уплотнение двери

Упак. Кат. № **Выкатное исполнение**

Упак.	Кат. №		In (A)
	Типоразмер 3П	корпуса 0 4П	
1	0 280 62	0 280 68	1000
1	0 280 63	0 280 69	1250
1	0 280 64	0 280 70	1600

В комплект поставки входят:
 - 4 вспомогательных контакта: Н.О/Н.З.
 - корзина в комплекте
 - ориентируемые задние выводы для присоединения шин
 - уплотнение двери

Технические характеристики

Выключатель нагрузки без расцепителя DMX³-I	1600	
Типоразмер	1600	
Номинальный ток In при 40 °C / 50 °C (A)	1000 1250 1600	
Номинальное напряжение изоляции Ui (В)	1000	
Номинальное импульсное выдерживаемое напряжение Uimp (кВ)	12	
Номинальное рабочее напряжение (50/60 Гц) Ue (В)	690	
Категория применения	AC23A	
Применение в качестве разъединителя	Да	
Номинальная наибольшая включающая способность Icm (кА)	220 / 240 В~	105
	380 / 415 В~	105
	440 / 460 В~	105
	480 / 500 В~	105
	600 В~	88
Номинальный кратковременно выдерживаемый ток (в теч. 1 с) Icw (кА)	220 / 240 В~	50
	380 / 415 В~	50
	440 / 460 В~	50
	480 / 500 В~	50
	600 В~	42
Изоустойчивость (циклов)	механическая без техобслуживания	5000
	механическая с техобслуживанием	10000
Температура	электрическая	1500 при 690 В / 3000 при 415 В
	при работе	-5°C ... +70°C
	при хранении	-25°C ... +85°C

Влияние температуры на характеристики аппарата

Фиксированное / выкатное исполнение

	Температура									
	40°C		50°C		60°C		65°C		70°C	
	I _{max} (A)	I _r / I _n	I _{max} (A)	I _r / I _n	I _{max} (A)	I _r / I _n	I _{max} (A)	I _r / I _n	I _{max} (A)	I _r / I _n
DMX³-I 1600	1000	1	1000	1	1000	1	1000	1	1000	0.95
	1250	1	1250	1	1250	1	1187	0.95	1125	0.9
	1600	1	1472	0.92	1328	0.83	1280	0.8	1216	0.76

DMX³ 1600

Вспомогательное оборудование, аксессуары и крепежные приспособления



0 281 39



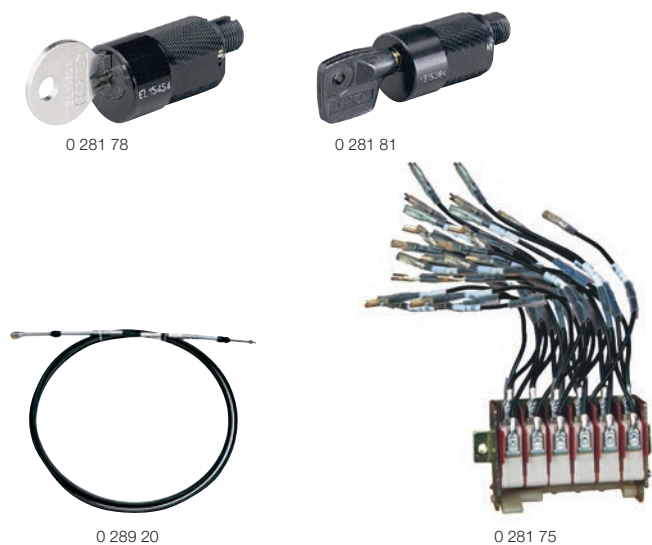
0 281 23

Упак.	Кат. №	Оборудование и аксессуары
		Независимый расцепитель Для отключения выключателя при подаче управляющего напряжения на вход расцепителя
1	0 281 31	24 В~/=
1	0 281 32	48 В~/=
1	0 281 33	110 - 130 В~/=
1	0 281 34	220 - 250 В~/=
1	0 281 35	415 - 440 В~
		Расцепитель минимального напряжения Служит для отключения автоматического выключателя, если напряжение падает ниже определенного уровня
1	0 281 36	24 В~/=
1	0 281 37	48 В~/=
1	0 281 38	110 - 130 В~/=
1	0 281 39	220 - 250 В~/=
1	0 281 40	415 - 440 В~
		Модуль для задержки срабатывания Для задержки срабатывания расцепителя минимального напряжения
1	0 288 62	110 В~/=
1	0 288 63	230 В~/=
		Электродвигательный привод Для дистанционного включения аппаратов DMX ³ их нужно оснастить электродвигательным приводом, независимым или минимальным расцепителем и включающей катушкой
1	0 281 20	24 В~/=
1	0 281 21	48 В~/=
1	0 281 22	110 - 130 В~/=
1	0 281 23	220 - 250 В~/=
1	0 281 24	415 - 440 В~
		Включающая катушка Служит для дистанционного включения аппарата, если его пружина взведена
1	0 281 26	24 В~/=
1	0 281 27	48 В~/=
1	0 281 28	110 - 130 В~/=
1	0 281 29	220 - 250 В~/=
1	0 281 30	415 - 440 В~
		Контакт сигнализации положения выкатного аппарата Выкачен/вкочен/тест
1	0 281 73	1 переключающий контакт на каждое положение (по 2 контакта, если не установлена кнопка защиты в положении «тест» Кат. № 0 281 87)

Упак.	Кат. №	Аксессуары
1	0 281 88	Механический счетчик Служит для учета числа циклов коммутации
1	0 281 74	Контакт готовности к включению (пружины взведены)
1	0 281 75	Модуль с 6 вспомогательными контактами
1	0 281 87	Кнопка фиксации в положении «Вкачен тест/выкач»
1	0 281 89	Блокировка вкатывания аппарата Не допускает вкатывания аппарата в корзину несоответствующего типоразмера
		Передние выводы Для присоединения шин спереди (устанавливаются на аппарат на заводе)
1	3П 0 281 55	4П 0 281 56
1	0 281 57	0 281 58
		Полюсные расширители для DMX³ типоразмера 0 фиксированного и выкатного исполнения Устанавливаются на задние выводы аппарата
	3П 0 281 59	4П 0 281 60
		Для присоединения шин (в горизонтальном положении)
		Межполюсные перегородки Для фиксированного исполнения Для DMX ³ /DMX ³ -I типоразмера 1600
1	3П 0 281 49	4П 0 281 50
1	0 281 51	0 281 52
		Для выкатного исполнения Для DMX ³ /DMX ³ -I типоразмера 1600

DMX³ 1600

Оборудование ввода резерва



Упак.	Кат. №	Оборудование ввода резерва
1	0 281 90	Система взаимной механической блокировки тросами для двух DMX ³ 1600 в различных конфигурациях по вертикали и горизонтали. Блокировочный механизм устанавливается на правой стороне корпуса аппарата. Тросы заказываются отдельно (длина троса выбирается в зависимости от конфигурации, см. ниже). Блокировочный механизм для двух DMX ³ 1600
1	0 289 17	Длина 1000 мм
1	0 289 18	Длина 1500 мм
1	0 289 20	Длина 2600 мм
1	0 289 21	Длина 3000 мм
1	0 289 22	Длина 3600 мм
1	0 289 23	Длина 4000 мм
1	0 289 24	Длина 4600 мм
1	0 289 25	Длина 5600 мм

Упак.	Кат. №	Блокировки
1	0 281 78	1 замок + 1 плоский ключ Ronis (арт.° АВА90GEL6149), отдельно
1	0 281 79	1 замок + 1 плоский ключ Ronis (арт.° АВА90GEL6149), смонтированный (код EL43525)
1	0 281 80	1 замок + 1 плоский ключ Ronis (арт.° АВА90GEL6149), смонтированный (код EL43363)
1	0 281 81	1 замок + 1 ключ Profalux с бородками (арт.° НВА90GPS6149), отдельно
1	0 281 82	Замок для блокировки аппарата в выкаченном положении. Устанавливается в корзине аппарата (1 ключ с бородками (арт.° НВА90GPS6149))
1	0 281 83	Замок (плоский ключ (арт.° АВА90GEL6149))
1	0 281 84	Блокировка двери. Не допускает открывания двери шкафа при включенном выключателе. Для дверей, открывающихся влево и вправо
1	0 281 77	Навесной замок. Навесной замок для блокировки кнопок

DMX³ 1600

Принцип монтажа

Выбор троса для взаимоблокировки

Расчет длины троса:
 Горизонтально рядом (550 + H) для типоразмера 0
 Вертикально один над другим (950 + V) для типоразмера 0

Принцип монтажа

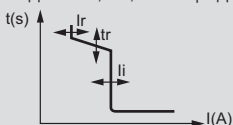
Для XL³ 4000 - ширина 36 модулей
 2 аппарата DMX³ / DMX³-I можно установить в ряд на одной монтажной плате.

DMX³ 1600 - типоразмер 0

электронные расцепители

Уставки электронных расцепителей

MP4 LI

Задание I_r , I_m , t_r с передней панели

- Уставка срабатывания защиты от перегрузки с длительной задержкой

Два поворотных переключателя для задания I_r в диапазоне от 0,4 до $1,0 \times I_n$ (6 + 6 шагов) (грубая настройка в диапазоне 0,4 – 0,9 с шагом 0,1; точная настройка в диапазоне 0,0 – 0,1 с шагом 0,02)

- Задержка срабатывания защиты от перегрузки

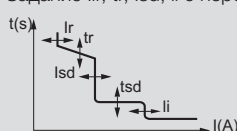
t_r при токе $6 \times I_r$ (4 + 4 шага)
 $t_r = 5-10-20-30$ с (MEM ON) 30-20-10-5 с (MEM OFF)

- Уставка мгновенной токовой отсечки

I_i в диапазоне от 2 до $15 I_n$ или I_{cw} (9 шагов)
 $I_i = 2-3-4-6-8-10-12-15 \times I_n$ или I_{cw}

- Тип защиты нейтрали (для 4 полюсного исполнения) OFF-50%-100%

MP4 LSI

Задание I_{lr} , t_r , I_{sd} , I_i с передней панели

- Уставка срабатывания защиты от перегрузки с длительной задержкой

Два поворотных переключателя для задания I_{lr} в диапазоне от 0,4 до $1,0 \times I_n$ (6 + 6 шагов) (грубая настройка в диапазоне 0,4 ÷ 0,9 с шагом 0,1; точная настройка в диапазоне 0,0 ÷ 0,1 с шагом 0,02)

- Задержка срабатывания защиты от перегрузки

t_r при токе $6 \times I_r$ (4 + 4 шага)
 $t_r = 5-10-20-30$ с (MEM ON) 30-20-10-5 с (MEM OFF)

- Уставка срабатывания защиты от короткого замыкания с кратковременной задержкой

I_{sd} в диапазоне от 1,5 до $10 I_r$ (9 шагов)
 $I_{sd} = 1,5-2-2,5-3-4-5-6-8-10 \times I_r$

- Задержка срабатывания защиты от короткого замыкания

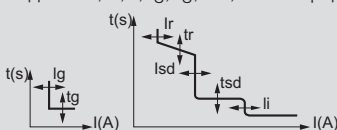
$t_{sd} = 0,1-0,2-0,5-1$ с ($t = \text{const}$);
 $0,3-0,2-0,1-0,01$ с ($I_2 t = \text{const}$)

- Уставка мгновенной токовой отсечки

I_i от 2 до $15 \times I_n$ или I_{cw} (9 шагов)
 $I_i = \text{off}-2-3-4-6-8-10-12-15 \times I_n$ или I_{cw}

- Тип защиты нейтрали (для 4 полюсного исполнения) OFF-50%-100%

MP4 LSig

Задание I_r , t_r , I_i , I_g , t_g , I_{sd} , t_{sd} с передней панели

- Уставка срабатывания защиты от перегрузки с длительной задержкой

Два поворотных переключателя для задания I_r в диапазоне от 0,4 до $1,0 \times I_n$ (6 + 6 шагов) (грубая настройка в диапазоне 0,4 – 0,9 с шагом 0,1; точная настройка в диапазоне 0,0 – 0,1 с шагом 0,02)

- Задержка срабатывания защиты от перегрузки

t_r при токе $6 \times I_r$ (4 + 4 шагов)
 $t_r = 5-10-20-30$ с (MEM ON) 30-20-10-5 с (MEM OFF)

- Уставка срабатывания защиты от короткого замыкания с кратковременной задержкой

I_{sd} в диапазоне от 1,5 до $10 I_r$ (9 шагов)
 $I_{sd} = 1,5-2-2,5-3-4-5-6-8-10 \times I_r$

- Задержка срабатывания защиты от короткого замыкания

$t_{sd} = 0,1-0,2-0,5-1$ с ($t = \text{const}$), $0,3-0,2-0,01$ с ($I_2 t = \text{const}$)

- Уставка мгновенной токовой отсечки

I_i в диапазоне от 2 до $15 \times I_n$ или I_{cw} (9 шагов)
 $I_i = \text{OFF}-2-3-4-6-8-10-12-15 \times I_n$ или I_{cw}

- Уставка отключающего дифференциального тока

I_g в диапазоне от 0,2 до $1 \times I_n$ (9 шагов)
 $I_g = 0,2-0,3-0,4-0,5-0,6-0,7-0,8-1 \times I_n$: OFF
 t_g в диапазоне от 0,1 + 1 с (4 шага)
 $t_g = 0,1-0,2-0,5-1$ с ($t = \text{const}$ и $I_2 t = \text{const}$)

- Тип защиты нейтрали OFF-50%-100%

Пределы селективности в трехфазной сети 400 В~

DMX³/DPX³

Нижестоящий	Вышестоящий	DMX ³ 1600				
		630 A	800 A	1000 A	1250 A	1600 A
DPX ³ 160 ⁽¹⁾		T	T	T	T	T
DPX ³ 250 ⁽¹⁾ с т/м и элек. расц.		T	T	T	T	T
DPX ³ 630 ⁽¹⁾ с т/м и элек. расц.			T	T	T	T
	630 A		T	T	T	T
DPX ³ 1600 ⁽¹⁾ с термомагнитным расцепителем	800 A			T	T	T
	1000 A				T	T
	1250 A					T
	630 A				T	T
	800 A				T	T
DPX ³ 1600 ⁽¹⁾ с электронным расцепителем	1000 A					T
	1250 A					T
	1600 A					T

1: Полная отключающая способность

T: полная селективность (до отключающей способности нижестоящего выключателя согласно МЭК 60947-2)

DMX³/DMX³

Нижестоящий	Вышестоящий	DMX ³ 2500						
		630 A	800 A	1000 A	1250 A	1600 A	2000 A	2500 A
	630 A		T	T	T	T	T	T
	800 A			T	T	T	T	T
DMX ³ 1600 Типоразмер 0	1000 A				T	T	T	T
	1250 A					T	T	T
	1600 A						T	T

T: полная селективность (до отключающей способности нижестоящего выключателя согласно МЭК 60947-2)

 I_{cs} нижестоящего выключателя $\leq I_{cs}$ вышестоящего выключателя

Значения селективности даны для соответствующих настроек расцепителя

T: полная селективность (до отключающей способности нижестоящего выключателя согласно МЭК 60947-2)

 I_{cs} нижестоящего выключателя $\leq I_{cs}$ вышестоящего выключателя

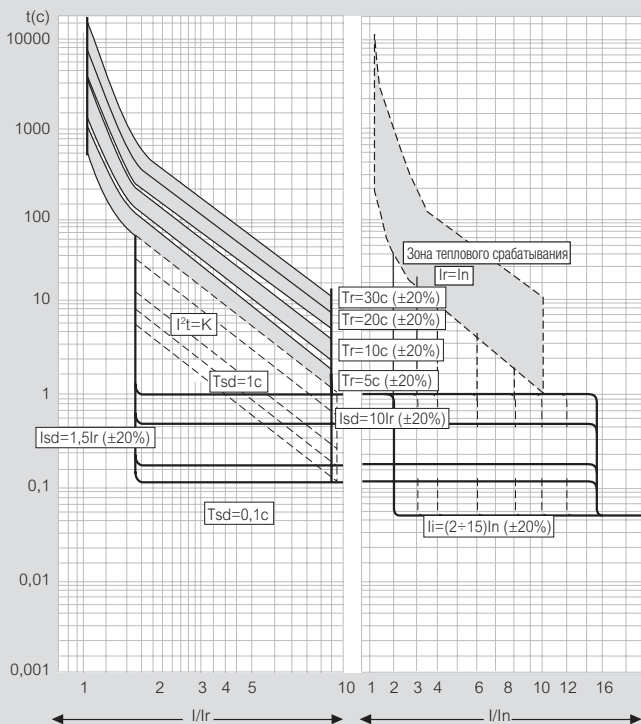
Значения селективности даны для соответствующих настроек расцепителя

У нижестоящего DMX³ типоразмера 0 с вышестоящим DMX³ типоразмеров 1, 2 и 3 полная селективность (I_{cs} нижестоящего выключателя $\leq I_{cs}$ вышестоящего выключателя)

DMX³ 1600 - типоразмер 0

технические характеристики

Селективные время-токовые характеристики электронных расцепителей МР4



Если ток короткого замыкания больше I_{sw} или ток I_i задан равным I_{sw} , то время срабатывания расцепителя равно 30 мс

I_r = уставка тока защиты от перегрузки с длительной задержкой срабатывания

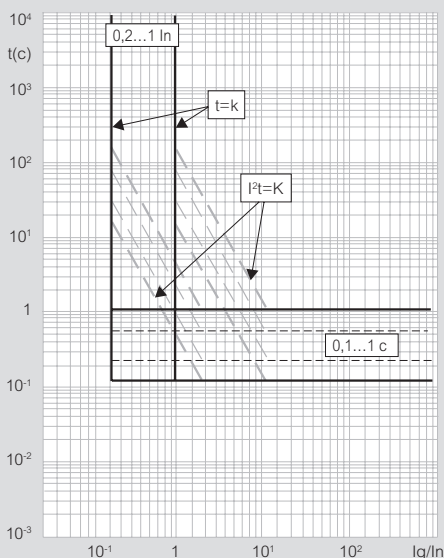
T_r = длительная задержка

I_{sd} = уставка тока защиты с кратковременной задержкой срабатывания

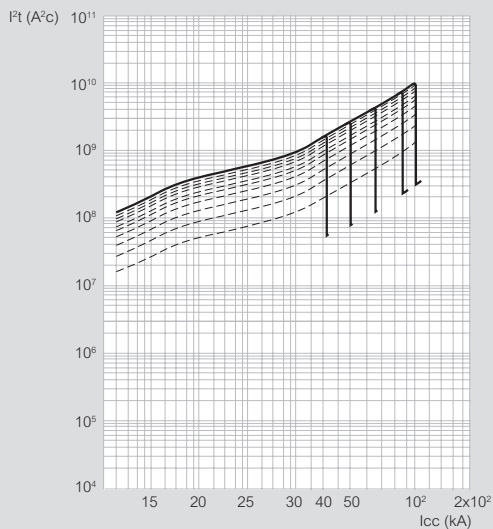
t_{sd} = кратковременная задержка

I_i = уставка мгновенной токовой отсечки

Время-токовая характеристика защиты по току короткого замыкания на землю для электронного расцепителя с функциями LSIg



Зависимость удельной пропускаемой энергии от тока I_{cc}



I_{cc} (KA) = расчетный ток симметричного короткого замыкания (действующее значение)

I^2t (A²c) = удельная пропускаемая энергия

DMX³ 1600 - типоразмер 0

технические характеристики (продолжение)

Технические характеристики

DMX³ 1600

DMX ³ в соответствии с МЭК 60947-2		DMX ³ 1600	
		42 кА	50 кА
Номинал корпуса (A)		1600	
Количество полюсов		3П-4П	
Номинальный ток I _n (A)		630/800/1000/1250/1600	
Номинальное напряжение изоляции U _i (В)		1000	
Номинальное импульсное выдерживаемое напряжение U _{imp} (кВ)		12	
Номинальное рабочее напряжение (50/60 Гц) U _e (В)		690	
Категория применения		В	
Номинальная наибольшая отключающая способность I _{cu} (кА)	220 / 240 В \sim	42	50
	380 / 415 В \sim	42	50
	440 / 460 В \sim	42	50
	480 / 500 В \sim	42	50
	600 В \sim	42	42
	690 В \sim	42	42
Номинальная рабочая отключающая способность I _{cs} (% I _{cu})		100 %	100 %
Номинальная наибольшая включающая способность I _{cm} (кА)	220 / 240 В \sim	88	105
	380 / 415 В \sim	88	105
	440 / 460 В \sim	88	105
	480 / 500 В \sim	88	105
	600 В \sim	88	88
	690 В \sim	88	88
Кратковременно выдерживаемый ток I _{cw} (кА) в течение 1 с	220 / 240 В \sim	42	50
	380 / 415 В \sim	42	50
	440 / 460 В \sim	42	50
	480 / 500 В \sim	42	50
	600 В \sim	42	42
	690 В \sim	42	42
Уставка электромагнитного расцепителя	Уставка мгновенной отсечки I _i (x I _n)	(2+15) и I _{cw}	
Применение в качестве разъединителя		Да	
Износоустойчивость (циклов)	механическая без техобслуживания	5000	
	механическая с техобслуживанием	10000	
	электрическая без техобслуживания	3000	

Влияние температуры на характеристики аппарата

Фиксированное и выкатное исполнение

Температура	40°C		50°C		60°C		65°C		70°C	
	I _{max} (A)	I _r / I _n	I _{max} (A)	I _r / I _n	I _{max} (A)	I _r / I _n	I _{max} (A)	I _r / I _n	I _{max} (A)	I _r / I _n
DMX ³ 1600	630	1	630	1	630	1	630	1	630	1
	800	1	800	1	800	1	800	1	800	1
	1000	1	1000	1	1000	1	1000	1	950	0.95
	1250	1	1250	1	1250	1	1187	0.95	1125	0.9
	1600	1	1470	0.92	1330	0.83	1280	0.8	1216	0.76

Влияние высоты над уровнем моря на характеристики аппарата

Воздушный автоматический выключатель	DMX ³ 1600			
Высота (м)	< 2000	3000	4000	5000
Номинальный ток I _n при 40 °C (A)	I _n	0.93 x I _n	0.88 x I _n	0.82 x I _n
Номинальное напряжение U _e (В)	690	600	500	440
Номинальное напряжение изоляции U _i (В)	1000	900	750	600

Рекомендуемые минимальные размеры медных шин на один полюс

I _n (A)	Вертикальные шины (мм)	Горизонтальные шины (мм)
630	2 x 40 x 5	2 x 40 x 5
800	2 x 50 x 5	2 x 50 x 5
1000	2 x 60 x 5	2 x 60 x 5
1250	4 x 40 x 5	4 x 40 x 5
1600	4 x 50 x 5 / 3 x 63 x 5	4 x 50 x 5 / 3 x 63 x 5

Примечание: Указанные в таблице минимальные рекомендованные значения носят исключительно справочный характер. В силу огромного разнообразия электrorаспределительных установок и условий их эксплуатации данные значения должны проверяться для каждого конкретного случая.

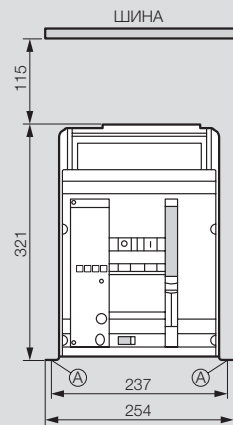
DMX³ 1600 и DMX³-I 1600 - типоразмер 0

размеры

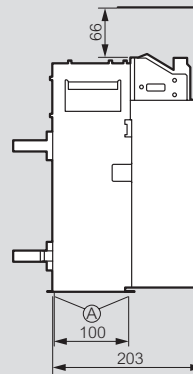
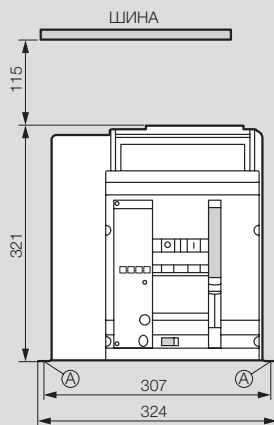
■ Фиксированное исполнение

Габаритные размеры

исполнение 3П



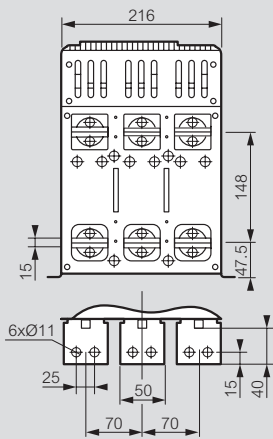
исполнение 4П



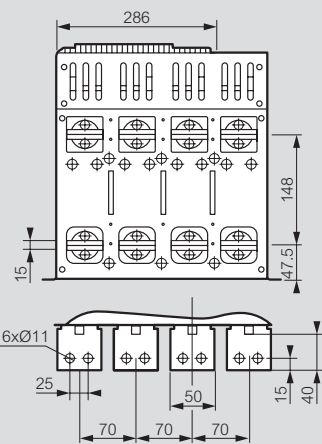
A = точка крепления к плате шкафа

Выводы для горизонтального присоединения шин сзади

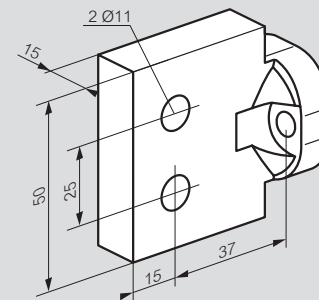
исполнение 3П



исполнение 4П

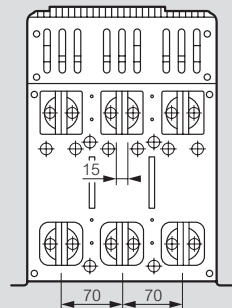


Ориентируемые выводы для присоединения шин сзади

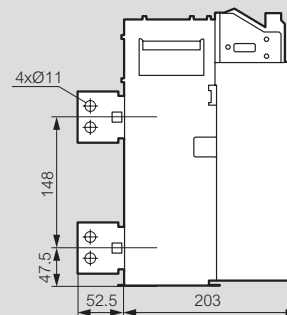
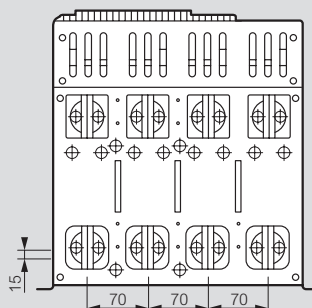


Выводы для вертикального присоединения шин сзади

исполнение 3П



исполнение 4П

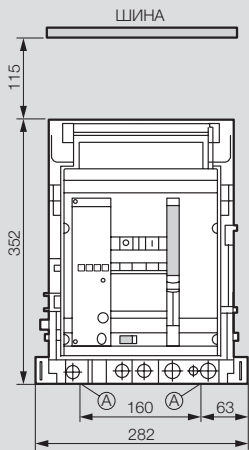


DMX³ 1600 и DMX³-I 1600 - типоразмер 0

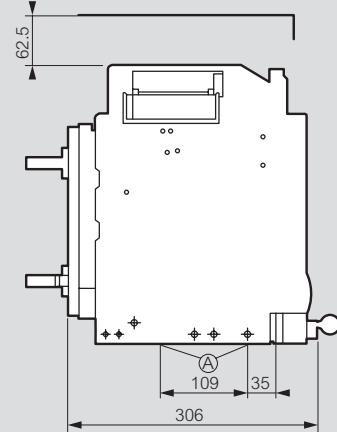
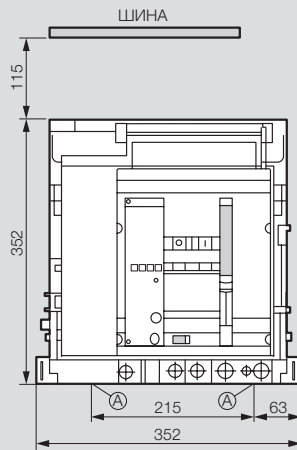
размеры

Выкатное исполнение

Габаритные размеры исполнение 3П

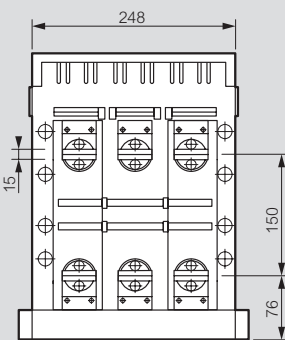


исполнение 4П

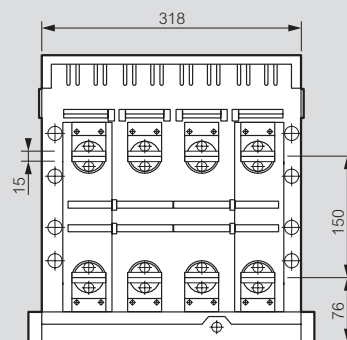


A = точка крепления к плате шкафа

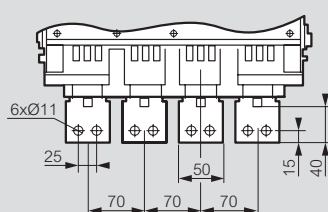
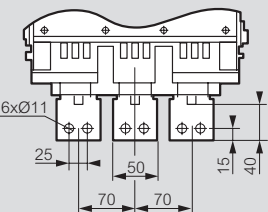
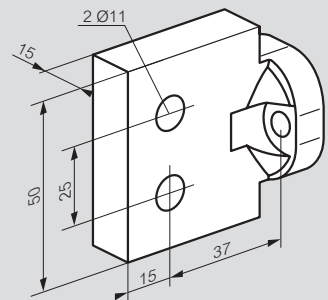
Выводы для горизонтального присоединения шин сзади исполнение 3П



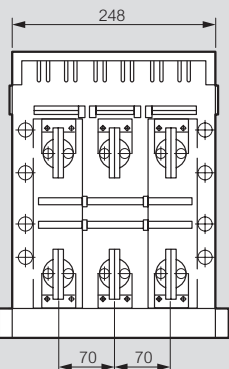
исполнение 4П



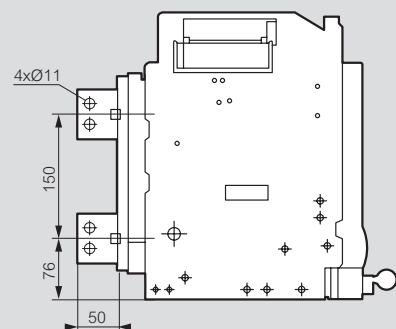
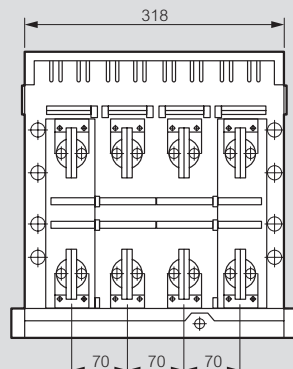
Универсальные выводы для присоединения шин сзади



Выводы для вертикального присоединения шин сзади исполнение 3П



исполнение 4П



DMX³ 2500, 4000 и 6300

воздушные автоматические выключатели номиналом 800 – 6300 А



0 287 56+0 288 02



0 286 56+0 288 03+0 289 03+0 289 10



0 289 51+0 288 02

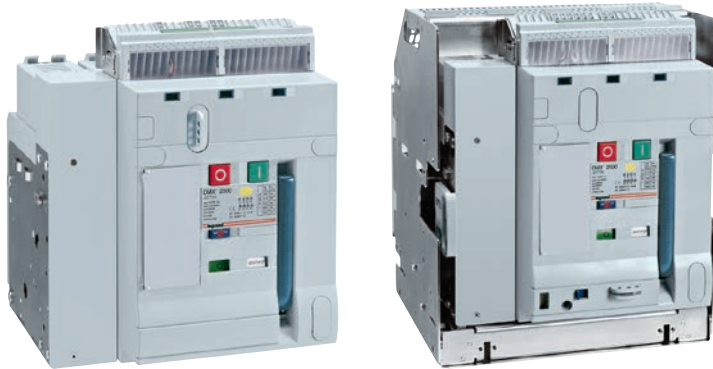
Размеры стр. 84-88
Электрические характеристики стр. 89-97

Воздушные автоматические выключатели оснащаются
– электронным расцепителем (Тип расцепителя указывается при заказе. Монтаж расцепителя осуществляется в авторизованном центре).
Пожалуйста, оформите форму для заказа DMX³ (обязательное требование)
– дополнительными вспомогательными контактами (в комплекте с аппаратом поставляются 4 перекидных контакта)
– 4-х полюсные аппараты DMX³ могут поставляться с нейтралью справа при заказе Кат. № 0 288 09

Упак.	Кат. №		Фиксированное исполнение
			Поставляется с задними горизонтальными выводами
			DMX³ - N 2500
			Отключающая способность I _{cu} 50 кА (415 В~)
			In (A)
	Типоразмер корпуса 1		
	3П	4П	
1	0 286 21	0 286 31	800
1	0 286 22	0 286 32	1000
1	0 286 23	0 286 33	1250
1	0 286 24	0 286 34	1600
1	0 286 25	0 286 35	2000
1	0 286 26	0 286 36	2500
			DMX³ - H 2500
			Отключающая способность I _{cu} 65 кА (415 В~)
			In (A)
	Типоразмер корпуса 1		
	3П	4П	
1	0 286 41	0 286 51	800
1	0 286 42	0 286 52	1000
1	0 286 43	0 286 53	1250
1	0 286 44	0 286 54	1600
1	0 286 45	0 286 55	2000
1	0 286 46	0 286 56	2500
			DMX³ - L 2500
			Отключающая способность I _{cu} 100 кА (415 В~)
			In (A)
	Типоразмер корпуса 2		
	3П	4П	
1	0 286 61	0 286 71	800
1	0 286 62	0 286 72	1000
1	0 286 63	0 286 73	1250
1	0 286 64	0 286 74	1600
1	0 286 65	0 286 75	2000
1	0 286 66	0 286 76	2500
			DMX³ - N 4000
			Отключающая способность I _{cu} 50 кА (415 В~)
			In (A)
	Типоразмер корпуса 2		
	3П	4П	
1	0 286 27	0 286 37	3200
1	0 286 28	0 286 38	4000
			DMX³ - H 4000
			Отключающая способность I _{cu} 65 кА (415 В~)
			In (A)
	Типоразмер корпуса 2		
	3П	4П	
1	0 286 47	0 286 57	3200
1	0 286 48	0 286 58	4000
			DMX³ - L 4000
			Отключающая способность I _{cu} 100 кА (415 В~)
			In (A)
	Типоразмер корпуса 2		
	3П	4П	
1	0 286 67	0 286 77	3200
1	0 286 68	0 286 78	4000
			DMX³ - L 6300
			Отключающая способность I _{cu} 100 кА (415 В~)
			In (A)
	Типоразмер корпуса 3		
	3П	4П	
1	0 289 50	0 289 60	5000
1	0 289 51	0 289 61	6300

Упак.	Кат. №		Выкатное исполнение
			Поставляется с корзиной, оснащенной плоскими задними выводами и защитными шторками с блокировкой
			DMX³ - N 2500
			Отключающая способность I _{cu} 50 кА (415 В~)
			In (A)
			Типоразмер корпуса 1
			3П
			4П
1	0 287 21	0 287 31	800
1	0 287 22	0 287 32	1000
1	0 287 23	0 287 33	1250
1	0 287 24	0 287 34	1600
1	0 287 25	0 287 35	2000
1	0 287 26	0 287 36	2500
			DMX³ - H 2500
			Отключающая способность I _{cu} 65 кА (415 В~)
			In (A)
			Типоразмер корпуса 1
			3П
			4П
1	0 287 41	0 287 51	800
1	0 287 42	0 287 52	1000
1	0 287 43	0 287 53	1250
1	0 287 44	0 287 54	1600
1	0 287 45	0 287 55	2000
1	0 287 46	0 287 56	2500
			DMX³ - L 2500
			Отключающая способность I _{cu} 100 кА (415 В~)
			In (A)
			Типоразмер корпуса 2
			3П
			4П
1	0 287 61	0 287 71	800
1	0 287 62	0 287 72	1000
1	0 287 63	0 287 73	1250
1	0 287 64	0 287 74	1600
1	0 287 65	0 287 75	2000
1	0 287 66	0 287 76	2500
			DMX³ - N 4000
			Отключающая способность I _{cu} 50 кА (415 В~)
			In (A)
			Типоразмер корпуса 2
			3П
			4П
1	0 287 27	0 287 37	3200
1	0 287 28	0 287 38	4000
			DMX³ - H 4000
			Отключающая способность I _{cu} 65 кА (415 В~)
			In (A)
			Типоразмер корпуса 2
			3П
			4П
1	0 287 47	0 287 57	3200
1	0 287 48	0 287 58	4000
			DMX³ - L 4000
			Отключающая способность I _{cu} 100 кА (415 В~)
			In (A)
			Типоразмер корпуса 2
			3П
			4П
1	0 287 67	0 287 77	3200
1	0 287 68	0 287 78	4000
			DMX³ - L 6300
			Отключающая способность I _{cu} 100 кА (415 В~)
			In (A)
			Типоразмер корпуса 3
			3П
			4П
1	0 289 52	0 289 62	5000
1	0 289 53	0 289 63	6300

DMX³-I выключатели нагрузки - рубильники номиналом 1250 – 4000 А без расцепителя



0 286 96

0 287 96

Размеры стр. 84-88
Электрические характеристики стр. 89-97

Выключатели нагрузки - рубильники без расцепителя оснащены:
– выводами для присоединения шин сзади
– вспомогательными контактами

Упак.	Кат. №		Фиксированное исполнение
	Типоразмер корпуса 1		DMX³-I 2500
	3П	4П	In (A)
1	0 286 83	0 286 93	1250
1	0 286 84	0 286 94	1600
1	0 286 85	0 286 95	2000
1	0 286 86	0 286 96	2500
	Типоразмер корпуса 2		DMX³-I 4000
	3П	4П	In (A)
1	0 286 87	0 286 97	3200
1	0 286 88	0 286 98	4000
	Типоразмер корпуса 3		DMX³-I 6300
	3П	4П	In (A)
1	0 289 70	0 289 71	6300

Выкатное исполнение			
Поставляется с корзиной, оснащенной плоскими задними выводами и защитными шторками с блокировкой			
	Типоразмер корпуса 1		DMX³-I 2500
	3П	4П	In (A)
1	0 287 83	0 287 93	1250
1	0 287 84	0 287 94	1600
1	0 287 85	0 287 95	2000
1	0 287 86	0 287 96	2500
	Типоразмер корпуса 2		DMX³-I 4000
	3П	4П	In (A)
1	0 287 87	0 287 97	3200
1	0 287 88	0 287 98	4000
	Типоразмер корпуса 3		DMX³-I 6300
	3П	4П	In (A)
1	0 289 77	0 289 78	6300

DMX³: 2500, 4000 и 6300 электронные расцепители



0 288 01

0 288 03

Уставки и время-токовые характеристики стр. 89-97

Все автоматические выключатели DMX³ оснащаются электронными расцепителями MP4 или MP6 (заказываемыми вместе с аппаратами для сборки в авторизованном центре), позволяющими осуществлять точную настройку параметров защиты и обеспечение полной селективности с нижестоящими автоматическими выключателями. Встроенный ЖК дисплей отображает текущие значения, уставки и записи из журнала событий. Расцепители снабжены батареями, обеспечивающими их питание при исчезновении напряжения электросети или в случае, когда автоматический выключатель разомкнут или отсоединен.

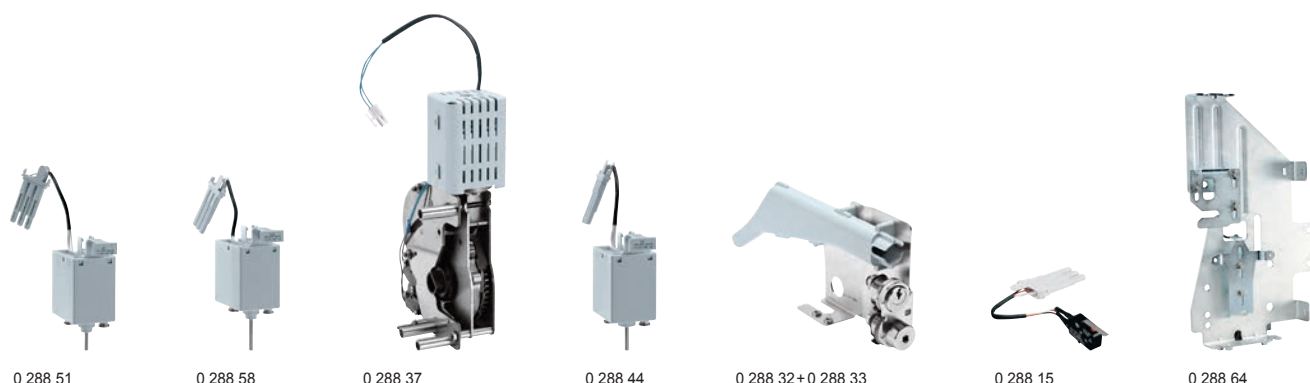
Упак.	Кат. №	Электронный расцепитель MP4 LSI
1	0 288 01	Электронный расцепитель с ЖК дисплеем, имеющий регулировки I _{sd} , t _{sd} , I _r , t _r и I _i на передней панели
1	0 288 02	Электронный расцепитель MP4 LSIg Электронный расцепитель с ЖК дисплеем, имеющий регулировки I _{sd} , t _{sd} , I _r , t _r , I _i , I _g и t _g на передней панели
1	0 288 03	Электронный расцепитель MP6 LSI Электронный расцепитель с сенсорным экраном, имеющий настройки, аналогичные Кат. № 0 288 01, с дополнительной функцией измерения токов, активной и реактивной мощности и гармоник
1	0 288 04	Электронный расцепитель MP6 LSIg Электронный расцепитель с сенсорным экраном, имеющий настройки, аналогичные Кат. № 0 288 02, с дополнительной функцией измерения токов, активной и реактивной мощности и гармоник
1	0 288 06	Аксессуары Преобразователь напряжения Входное напряжение 24 В~/=/ Выходное напряжение - 12 В Применяется с блоком питания Кат. № 1 467 22
1	0 288 11	Внешняя катушка Роговского Служит для измерения тока в нейтрали для трехполюсных DMX ³ (фиксированное и выкатное исполнение)
1	0 288 12	Блок программируемых реле (перекидной сухой контакт, 6 шт.)
1	1 467 22	Блок питания 230 В~/24 В= (для блока программируемых реле Кат. № 0 288 12 и преобразователя напряжения Кат. № 0 288 06)
1	0 288 05	Функция связи по сети Modbus для MP4 и MP6

www.legrand.ru
Форма для заказа DMX³
и дополнительного оборудования
на www.legrand.ru



DMX³

дополнительное оборудование



Упак.	Кат. №	Аппаратура управления и сигнализации
		Независимый расцепитель
		Служит для отключения автоматического выключателя при подаче управляющего напряжения на клеммы расцепителя
1	0 288 48	24 В~/=
1	0 288 49	48 В~/=
1	0 288 51	220-250 В~/=
		Модуль для задержки срабатывания расцепителя максимального напряжения
1	0 288 63	230 В~/=
		Расцепитель максимального напряжения
		Служит для отключения автоматического выключателя, если напряжение падает ниже определенного уровня
1	0 288 55	24 В~/=
1	0 288 56	48 В~/=
1	0 288 58	220-250 В~/=
		Электродвигательный привод
		Для дистанционного включения аппаратов DMX ³ их нужно оснастить электродвигательным приводом, независимым или минимальным расцепителем и включающей катушкой
1	0 288 34	24 В~/=
1	0 288 35	48 В~/=
1	0 288 37	220-250 В~/=
		Включающая катушка
		Служит для дистанционного включения аппарата, если его пружина взведена
1	0 288 41	24 В~/=
1	0 288 42	48 В~/=
1	0 288 44	220-250 В~/=
		Сигнальные контакты
1	0 288 16	Сигнальный контакт. Сигнализирует о срабатывании независимого и минимального расцепителей, включающей катушки
1	0 288 13	Контакт сигнализации положения (выкачен/вквачен/тест)
1	0 288 14	Контакт сигнализации готовности к включению (пружины взведены)
1	0 288 15	Сигнальный контакт аварии ⁽²⁾
		Аксессуары
1	0 288 09	Правое расположение нейтрали для 4-х полюсных аппаратов DMX ³
		Оборудование для ввода резерва
		Система взаимной механической блокировки с помощью тросов, способная охватывать два или три аппарата, установленных в различных конфигурациях по вертикали и горизонтали
		Блокировочный механизм устанавливается на заводе на правой стороне корпуса аппарата
		Длина тросов зависит от конкретной конфигурации системы и указывается при заказе
1	0 288 64	Блокировочный механизм для DMX ³ с типоразмером корпуса 1
1	0 288 65	Блокировочный механизм для DMX ³ с типоразмером корпуса 2
1	0 288 66	Блокировочный механизм для DMX ³ с типоразмером корпуса 3

⁽¹⁾Ключ RONIS для Кат. № 0 288 31 – RBA90GEL3149, ключ Profalux для Кат. № 0 288 30 – PBA90GPS3149

⁽²⁾В стандартную комплектацию входит 4 дополнительных контакта и 1 контакт аварии

Упак.	Кат. №	Блокировки
		Механизмы для блокировки аппарата в положении ОТКЛ.⁽¹⁾
1	0 288 30	Блокировка в положении «ОТКЛ.» – цилиндр с ключом Profalux для Кат. № 288 28
1	0 288 31	Блокировка в положении «ОТКЛ.» – цилиндр с ключом Ronis для Кат. № 288 28
1	0 288 28	Суппорт с двумя отверстиями для блокировок Ronis (Кат. № 288 30) и Profalux (Кат. № 288 31)
		Замок для блокировки аппарата в выкаченном положении
		Позволяет блокировать выкатной автоматический выключатель в трех положениях: вквачен / проверяется / выкачен
1	0 288 32	Замок Profalux (с ключом)
1	0 288 33	Замок Ronis (с ключом)
		Универсальная блокировка для лицевой панели или двери шкафа
1	0 288 20	Отключает автоматический выключатель при открытии двери или лицевой панели шкафа
		Блокировка аппарата в положении OFF (ОТКЛ.) замком
1	0 288 21	Устройство для запираания аппарата навесным замком (замок не поставляется)
1	0 288 26	Устройство для запираания шторок (замок не поставляется)
		Принадлежности для переоборудования фиксированного аппарата в выкатной
		Корзины
1	0 289 02	Для DMX ³ /DMX ³ -I типоразмера корпуса 1
1	0 289 04	Для DMX ³ /DMX ³ -I типоразмера корпуса 2
1	0 289 13	Для DMX ³ /DMX ³ -I типоразмера корпуса 3
		Комплект для переоборудования в выкатное исполнение
1	0 289 09	Для DMX ³ /DMX ³ -I типоразмера корпуса 1
1	0 289 11	Для DMX ³ /DMX ³ -I типоразмера корпуса 2
1	0 289 15	Для DMX ³ типоразмера корпуса 3
		Аксессуары
1	0 288 25	Блокировка вкатывания аппарата
		Не допускает вкатывания аппарата в корзину несоответствующего типоразмера
1	0 288 23	Счетчик циклов. Служит для учета числа циклов коммутации
1	0 288 22	Рамка для лицевой панели, обеспечивающая степень защиты IP 40
1	0 288 79	Подъемные пластины
1	0 288 24	Блокиратор кнопки I/O
		Тросы для блокировочных механизмов
1	0 289 20	Тип 1 (2600 мм)
1	0 289 21	Тип 2 (3000 мм)
1	0 289 22	Тип 3 (3600 мм)
1	0 289 23	Тип 4 (4000 мм)
1	0 289 24	Тип 5 (4600 мм)
1	0 289 25	Тип 6 (5600 мм)

Контроллеры автоматического ввода резерва



4 226 82



4 226 83



4 226 86

Для переключения двух источников питания, управления пуском и остановом генератора, контроля напряжения в одно-, двух- и трехфазных сетях, измерения линейных и фазных напряжений. Совместимы с автоматическими выключателями DPX³ и DMX³, и контакторами СТХ³.

Упак.	Кат. №	Контроллер АВР
1	4 226 80	Стандартный для управления 2 аппаратами 6 программируемых дискретных входов и 6 программируемых релейных выходов Цифровой дисплей Электропитание: 12...48 В = ; IP54
1	4 226 82 ¹	Для расширенного управления 2 аппаратами 6 программируемых дискретных входов и 7 программируемых релейных выходов Возможность установки до 2 втычных модулей: - модули расширения Кат. № 4 226 90/91/92 - интерфейс RS485 с оптической развязкой Кат. № 4 226 89 ЖК-дисплей ИК-порт связи на передней панели для подключения модулей USB или Wi-Fi Кат. № 4 226 87/88 Настраивается с помощью сенсорных кнопок на передней панели или конфигурационного ПО Legrand
1	4 226 83 ¹	Для расширенного управления 3 аппаратами 8 программируемых дискретных входов и 7 программируемых релейных выходов Возможность установки до 3 втычных модулей расширения Кат. № 4 226 90/91/92 Встроенный интерфейс связи RS485 с оптической развязкой ЖК-дисплей ИК-порт связи на передней панели для подключения модулей USB или Wi-Fi Кат. № 4 226 87/88 Настраивается с помощью сенсорных кнопок на передней панели или конфигурационного ПО Legrand Электропитание: 12-24-48 В = ; 110-240 В ~ ; IP65
1	4 226 86	Модуль выбора источника питания Модуль контролирует наличие и измеряет значение двух напряжений на своих входах (одна фаза, 230 В ~) и выбирает наиболее подходящее напряжение для питания вспомогательных цепей Оборудован контактом сигнализации, срабатывающим, если ни одно из двух напряжений не соответствует заданным пределам
1	4 226 89	Втычные модули Интерфейс RS485 с оптической развязкой
1	4 226 90	4 выхода с оптической развязкой
1	4 226 91	2 релейных выхода; номинальные характеристики: 5 А, 250 В ~
1	4 226 92	2 входа с оптической развязкой и релейных выхода, номинальные характеристики: 5 А, 250 В ~
1	4 226 87 ¹	Аксессуары Подключаемый спереди модуль USB для программирования контроллера АВР или скачивания журнала событий на ПК (со специальным конфигурационным ПО Legrand)
1	4 226 88 ¹	Подключаемый спереди модуль Wi-Fi для программирования контроллера АВР или скачивания журнала событий на ПК, смартфон или планшет (со специальным конфигурационным ПО или приложением Legrand)

1: Конфигурационное ПО можно скачать через E-каталог; приложение для смартфона доступно на Apple Store и Google Play



За подробной информацией о системах ввода резерва с 3 и более автоматическими выключателями обращайтесь в представительства Группы Legrand

DMX³

клеммы для переднего и заднего присоединения



0 288 84



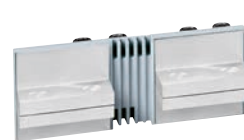
0 288 82



0 288 96



0 288 94



0 288 91



Размеры стр. 84-88

Упак.	Кат. №	Клеммы для присоединения шин сзади
1	3П 0 288 84 4П 0 288 85	Для DMX³ с типоразмером корпуса 1 Плоские. Для DMX ³ 50 кА и 65 кА Устанавливаются на задние выводы стационарного автоматического выключателя
1	0 288 82 0 288 83	T-образные — для вертикального присоединения к DMX ³ 50 кА и 65 кА фиксированного исполнения с типоразмером корпуса 1 с помощью клемм Кат. № 0 288 84/85
1	0 288 96 0 288 97	Для DMX³ с типоразмером корпуса 1 Для вертикального или горизонтального присоединения шин Устанавливаются на плоские выводы корзины
1	0 288 92 0 288 93	Для DMX³ с типоразмером корпуса 2, 3 Плоские Устанавливаются на задние выводы автоматического выключателя
1	0 288 94 0 288 95	Для DMX³ с типоразмером корпуса 2, 3 Для вертикального или горизонтального присоединения шин Устанавливаются на плоские выводы корзины Могут использоваться с фиксированными DMX ³ в качестве вертикальных клемм (только с Кат. № 288 92 и 288 93)
1	3П 0 288 86 4П 0 288 87	Полюсные расширители для фиксированных DMX³ с типоразмером корпуса 1 Устанавливаются на задние выводы автоматического выключателя
1	0 288 88 0 288 89	Для плоского подключения шин
1	0 288 90 0 288 91	Для вертикального присоединения шин Для горизонтального присоединения шин
1	3П 0 288 67 4П 0 288 68	Клеммы переднего присоединения Поставляются только с аппаратом
1	0 288 69 0 288 70	Для DMX ³ 2500 Для DMX ³ 4000
1	3П 0 288 98 4П 0 288 99	Защитные перегородки Защитные перегородки

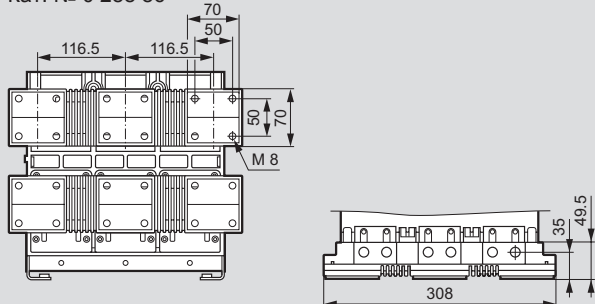
DMX³ 2500 и DMX³-I 2500 – типоразмер корпуса 1

размеры

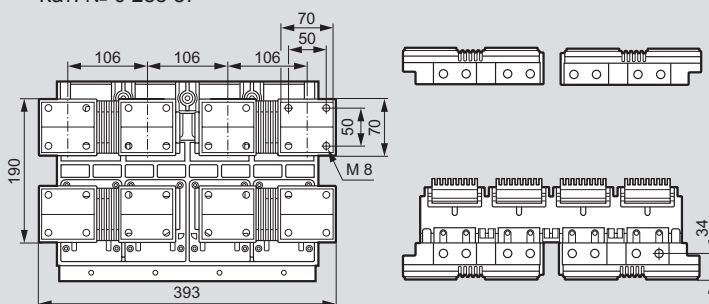
■ Фиксированное исполнение – типоразмер корпуса 1 (продолжение)

Полюсные расширители плоских выводов

Кат. № 0 288 86

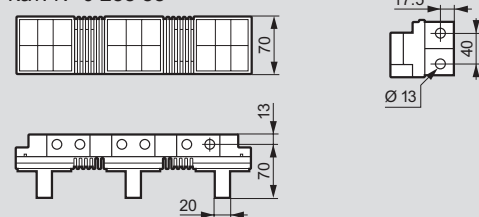


Кат. № 0 288 87

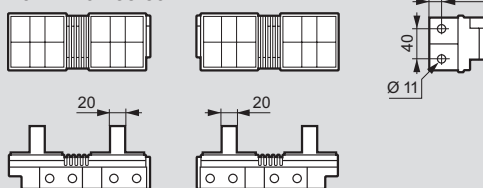


Полюсные расширители для вертикального присоединения шин

Кат. № 0 288 88

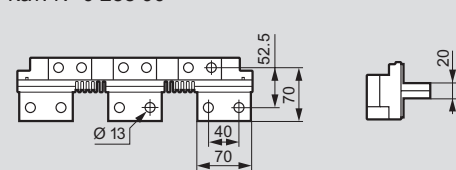


Кат. № 0 288 89

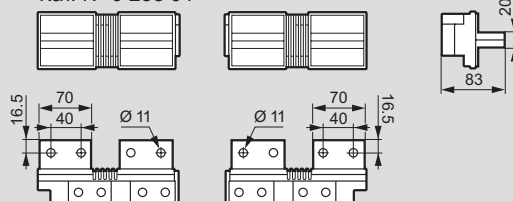


Полюсные расширители для горизонтального присоединения шин

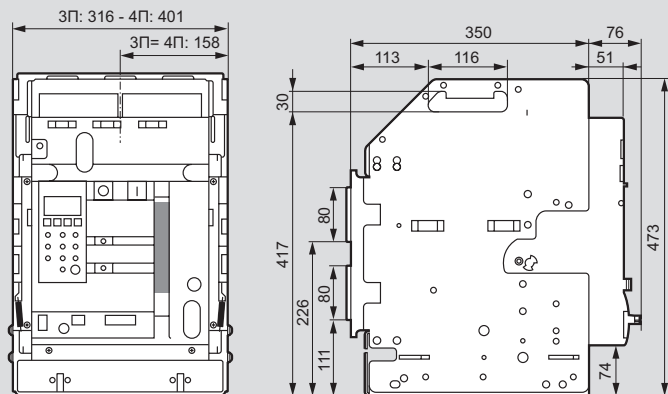
Кат. № 0 288 90



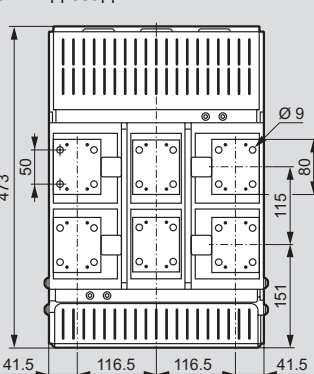
Кат. № 0 288 91



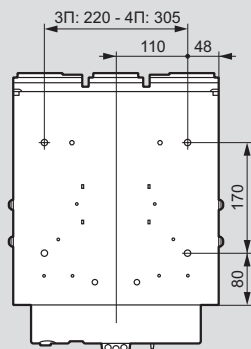
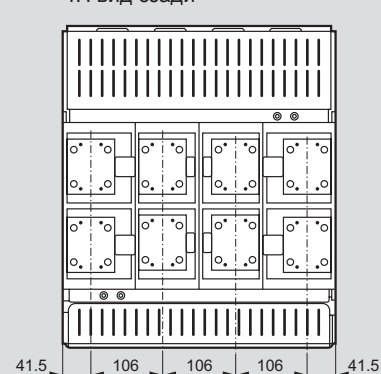
■ Выкатное исполнение – типоразмер корпуса 1



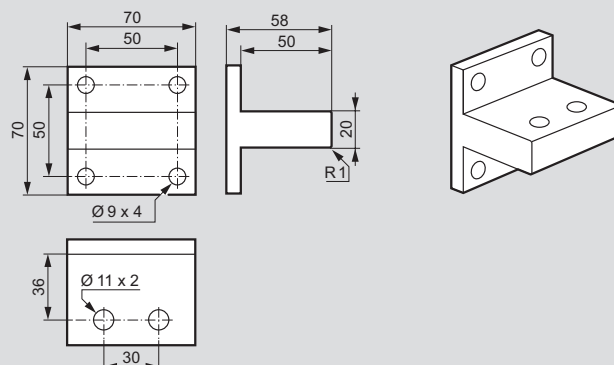
3П вид сзади



4П вид сзади



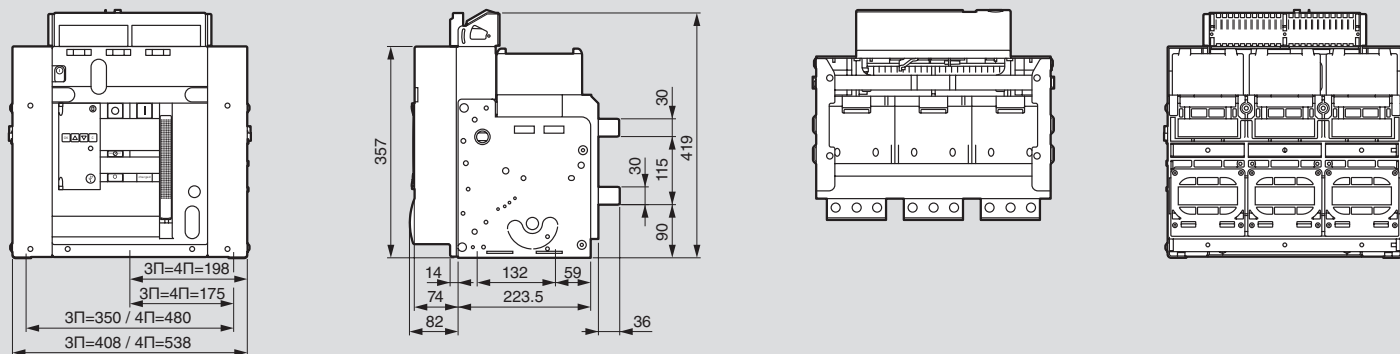
T-образные клеммы для вертикального или горизонтального присоединения шин
Кат. № 0 288 96/97



DMX³ - L 2500, DMX³ 4000 и DMX³-I 4000 – типоразмер корпуса 2

размеры

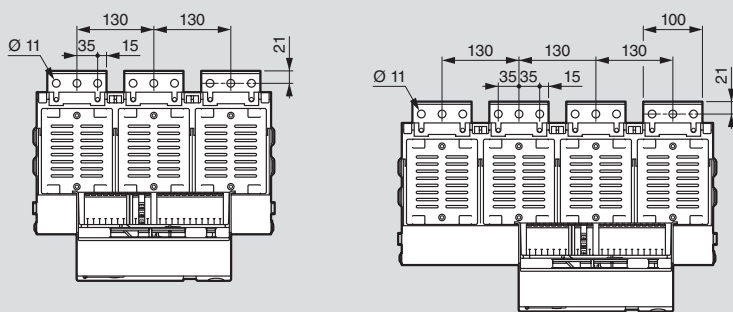
■ Фиксированное исполнение – типоразмер корпуса 2



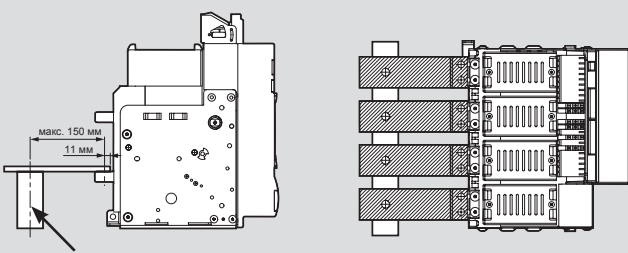
Задние клеммы фиксированного аппарата

Исполнение 3П

Исполнение 4П



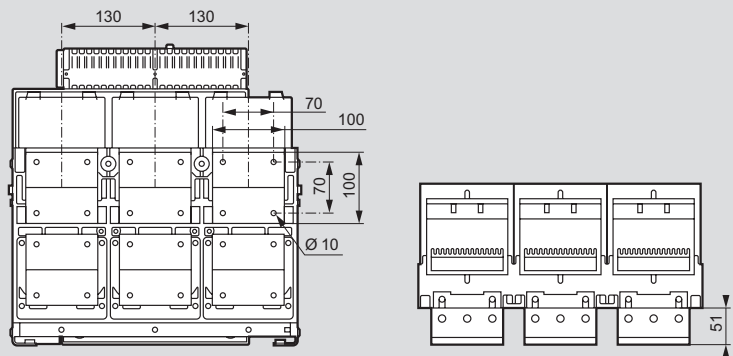
Суппорт для шин



Суппорты для шин должны быть выполнены из изоляционных материалов, соответствовать чертежу и указанным размерам. В случае возникновения короткого замыкания отсутствие данного суппорта может привести к ухудшению рабочих характеристик автоматического выключателя.

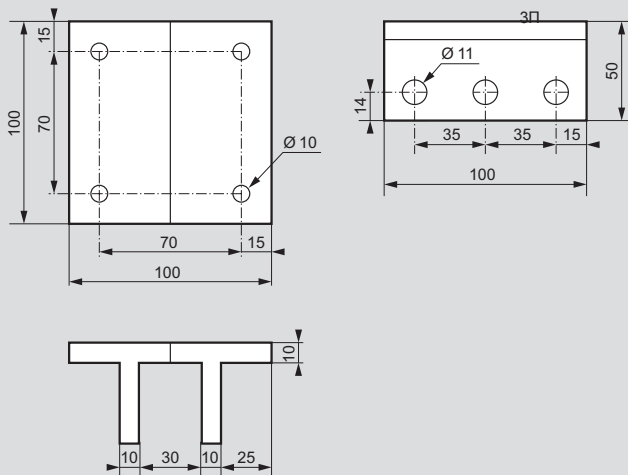
Плоские задние клеммы

Кат. № 0 288 92

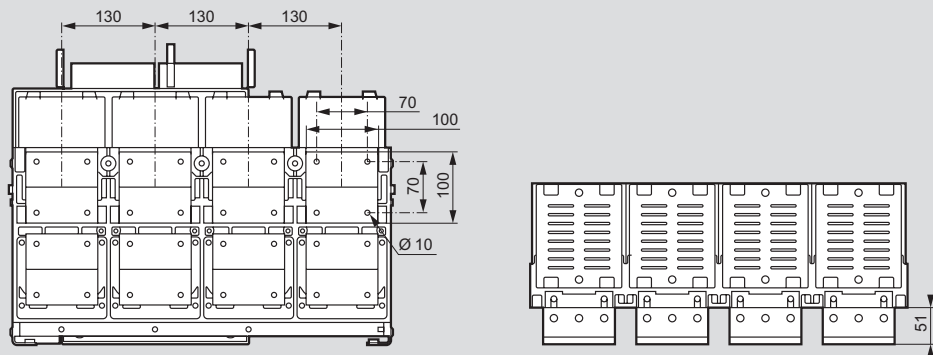


Задние плоские, типоразмер 2,3 для стационарного DMX³

Кат. № 0 288 92/93



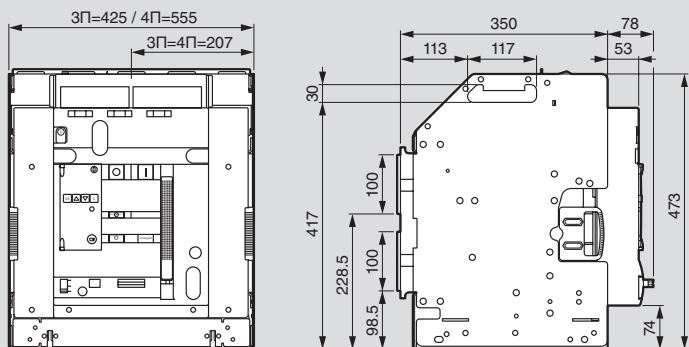
Кат. № 0 288 93



DMX³ - L 2500, DMX³ 4000 и DMX³-I 4000 – типоразмер корпуса 2 размеры

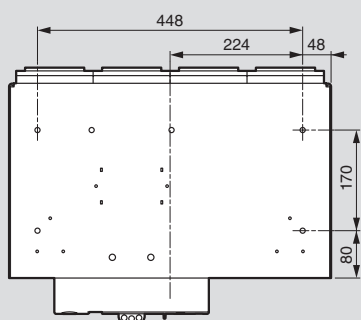
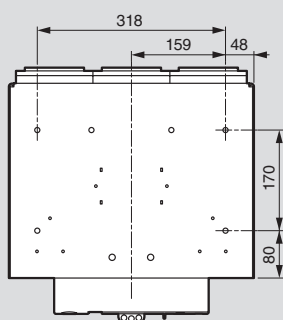
DMX³ 1600, 2500, 4000 и 6300 электронный блок управления АВР

■ Выкатное исполнение – типоразмер корпуса 2



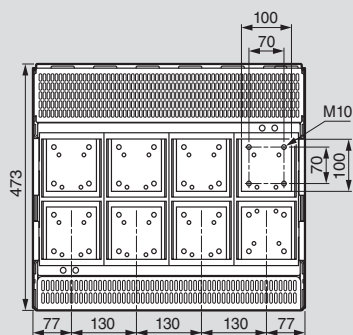
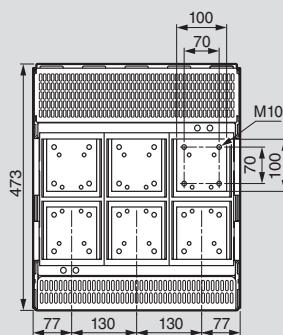
Исполнение 3П

Исполнение 4П

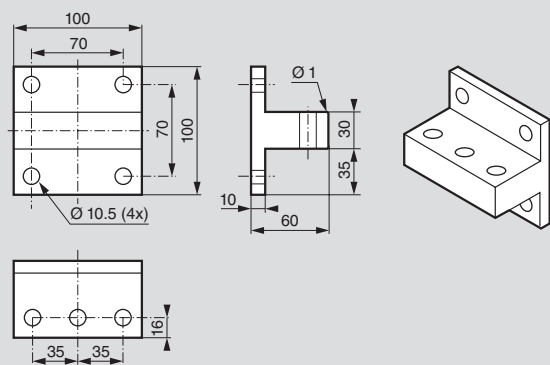


3П вид сзади

4П вид сзади



Т-образные клеммы для вертикального или горизонтального присоединения шин
Кат. № 0 288 94/95



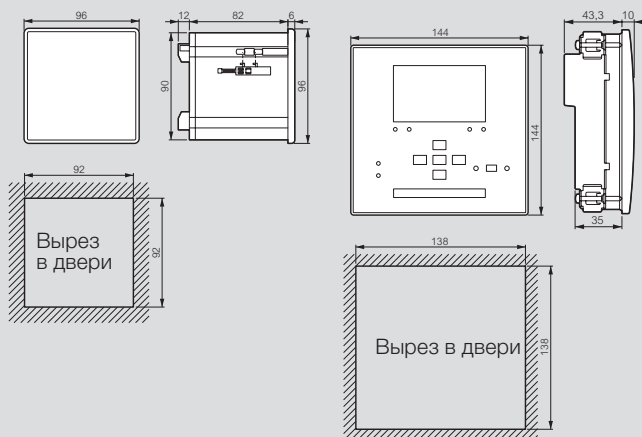
■ Технические характеристики

	Кат. №			
	4 226 80	4 226 82	4 226 83	
Входы напряжения	Макс. номинальное напряжение	480 В~ L-L (277 В~ L-N)	480 В~ L-L (277 В~ L-N)	600 В~ L-L (346 В~ L-N)
	Диапазон измерений	50-576 В~ (L-L)	50-576 В~ L-L	50...720 В L-L
	Макс. первичное напряжение ТН	-	50000 В	50000 В
	Диапазон частот	45...66 Гц	45...65 Гц - 360...440 Гц	45...65 Гц - 360...440 Гц
	Результат измерений	Истинное сред-неквадратичное значение	Истинное сред-неквадратичное значение	Истинное сред-неквадратичное значение
	Подключаемые электросети	Одно-, двух- и трехфазная	Одно-, двух- и трехфазная с или без нейтрали	Одно-, двух- и трехфазная с или без нейтрали
	Погрешность измерения	± 0.25% полной шкалы ± 1 разряд	± 0.25% полной шкалы ± 1 разряд	± 0.25% полной шкалы ± 1 разряд
Условия окружающей среды	Рабочая температура	-20...+60 °С	-30...+70 °С	-30...+70 °С
	Температура хранения	-30...+80 °С	-30...+80 °С	-30...+80 °С
	Относительная влажность	< 90 %	80 % (МЭК/EN 60068-2-78)	80 % (МЭК/EN 60068-2-78)
	Максимальная степень загрязнения	3	2	2
	Категория перенапряжения	3	3	3
	Категория измерения	III	III	III
	Номинальное импульсное выдерживаемое напряжение	4,0 кВ	7,3 кВ	7,3 кВ

■ Технические характеристики

Кат. № 4 226 80

Кат. № 4 226 82



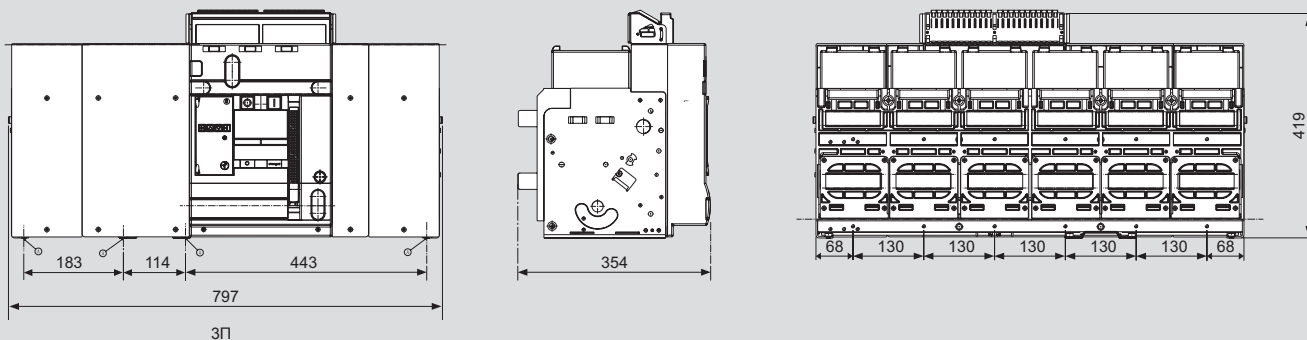
Кат. № 4 226 83



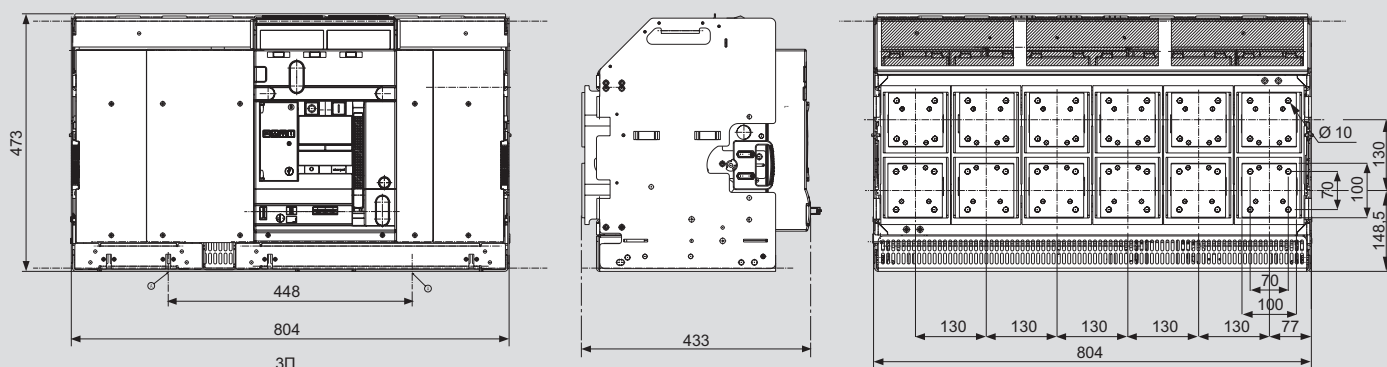
DMX³ -L 6300 и DMX³-I 6300 – типоразмер корпуса 3

размеры

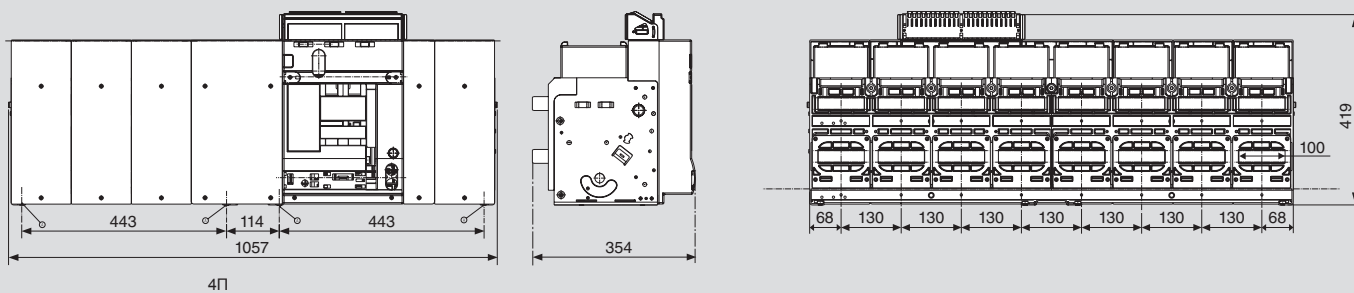
■ Фиксированное исполнение – типоразмер корпуса 3



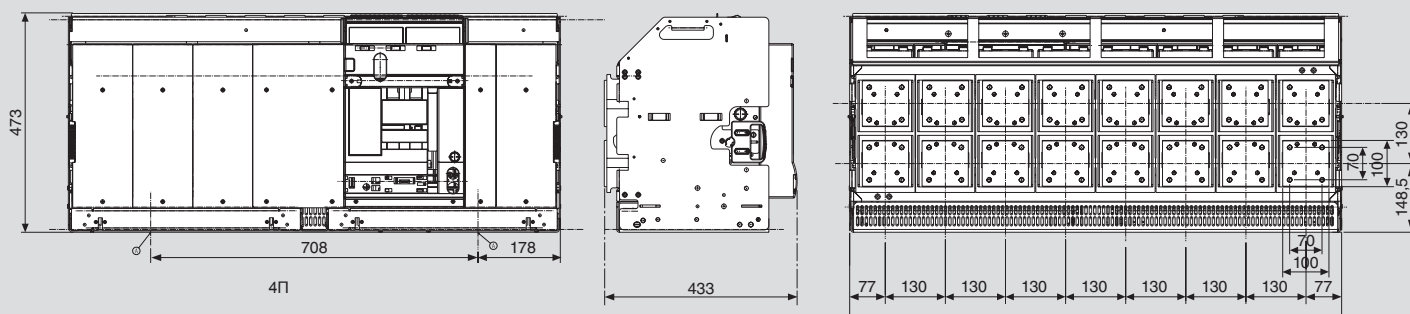
■ Выкатное исполнение – типоразмер корпуса 3



■ Фиксированное исполнение – типоразмер корпуса 3



■ Выкатное исполнение – типоразмер корпуса 3



DMX³

воздушные автоматические выключатели

■ Функции электронных расцепителей

Электронный расцепитель		MP4		MP6	
		LSI	LSIg	LSI	LSIg
Защита от перегрузки	I _r регулируется: от 0.4 до 1.0 x I _n с шагом 0.02	•	•	•	•
	t _r регулируется: 5 - 10 - 20 - 30 с 30 - 20 - 10 - 5 с	•	•	•	•
Защита от коротких замыканий	I _{sd} регулируется: от 1.5 до 10 x I _r с шагом 0.5	•	•	•	•
	T _{sd} регулируется: 0 - 0.1 - 0.2 - 0.5 - 1 с 1 - 0.5 - 0.2 - 0.1 с	•	•	•	•
Мгновенная защита от короткого замыкания	I _i регулируется: 2 - 3 - 4 - 6 - 8 - 10 - 12 - 15 - I _{cw} x I _n	•	•	•	•
Защита от замыканий на землю	I _g регулируется: OFF - 0.2 - 0.3 - 0.4 - 0.5 - 0.6 - 0.7 - 0.8 - 1 x I _n		•		•
	t _g регулируется: 0.1 - 0.2 - 0.5 - 1 с 1 - 0.5 - 0.2 - 0.1 с		•		•
Дифференциальная защита (с внешним модулем)	I _d регулируется: OFF - 1 - 1 - 3 - 3 - 10 - 10 - 30 - 30 А	по запросу	по запросу	по запросу	по запросу
	t _d регулируется: 0.1 - 0.1 - 0.3 - 0.3 - 1 - 1 - 3 - 3 с	по запросу	по запросу	по запросу	по запросу
Защита нулевого рабочего проводника	4П: OFF - 50 - 100 - 200% I _r (200% - с 2011 года)	•	•	•	•
	3П: OFF - 50 - 100 - 200% I _r	•	•	•	•
Защита от перегрева электронного расцепителя	T _{max} зафиксирована на: 95°C	•	•	•	•
Измеряемые величины и их отображение на дисплее	Ток	•	•	•	•
	Линейное или фазное напряжение			•	•
	Мощность (P,Q,A) полная и по фазная			•	•
	Частоты			•	•
	Фактор мощности: общий и по каждой из фаз			•	•
	Энергия: активная и реактивная			•	•
	Гармоники			•	•
Дисплей	Монохромный LCD дисплей	•	•		
	Цветной тактильный дисплей			•	•
	Ток	•	•	•	•
	Положение: выкачено, вкачено, сработала защита	•	•	•	•
	Дата, время, причина отключения	•	•	•	•
	Информация о типе защитного устройства	•	•	•	•
	Дата и время	•	•	•	•
Память электронного расцепителя	Счетчик операций	•	•	•	•
	Токи до отключения	•	•	•	•
	Даты, время и причины последних 20 отключений	•	•	•	•
	Колебания напряжения сети			•	•
Связь с компьютером	USB порт	•	•	•	•
	Контакты для подключения аксессуаров	•	•	•	•
Сигнализация и индикация	MODBUS и интерфейс RS 485	по запросу	по запросу	по запросу	по запросу
	Температура превышает 75°C	•	•	•	•
	Логическая селективность	•	•	•	•
	Отключение не приоритетной нагрузки			•	•
	Колебания мощности: 0.1 до 20 сек - 5 до 100% I _r			•	•
	Небаланс токов: 1 до 3600 сек - 100 до 600 В			•	•
	Макс. Ph/N напряжение: 0.1 до 20 сек - 60 до 400 В			•	•
	Мин. Ph/N напряжение: 0.1 до 20 сек - 10 до 400 В			•	•
	Ph/N скачки напряжения: 0.1 до 20 с - мгновенно			•	•
	Нарушение чередования фаз			•	•
	Мах. частота: 45 до 500 Гц - 0.1 до 20 с			•	•
Мах. частота: 45 до 500 Гц - 0.1 до 20 с			•	•	

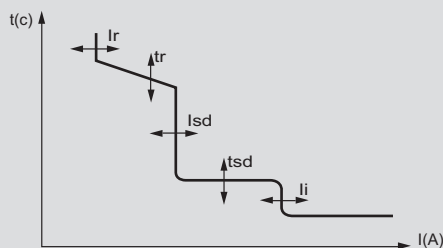
DMX³ 2500, 4000 и 6300

электронные расцепители

■ Уставки электронных расцепителей

LSI

Задание I_r , t_r , I_{sd} , T_{sd} , I_i с передней панели



• Уставка срабатывания защиты от перегрузки с длительной задержкой

Два регулировочных винта для задания I_r в диапазоне от 0,4 до $1,0 \times I_n$ (6 + 6 шагов)
(грубая настройка в диапазоне $0,4 \div 0,9$ с шагом 0,1; точная настройка в диапазоне $0,0 \div 0,1$ с шагом 0,02)

• Задержка срабатывания защиты от перегрузки

t_r при токе $6 \times I_r$ (4 + 4 шага)
 $t_r = 5-10-20-30$ с (MEM ON) 30-20-10-5 с (MEM OFF)

• Уставка срабатывания защиты от короткого замыкания с кратковременной задержкой

I_{sd} в диапазоне от 1,5 до $10 I_r$ (9 шагов) $I_{sd} = 1,5-2-2,5-3-4-5-6-8-10 \times I_r$

• Задержка срабатывания защиты от короткого замыкания

T_{sd} в диапазоне от 0 до 0,3 с (4 + 4 шага)
 $T_{sd} = 0-0,1-0,2-0,5-1$ с ($t = \text{const}$); $1-0,5-0,2-0,1$ с ($I^2t = \text{const}$)

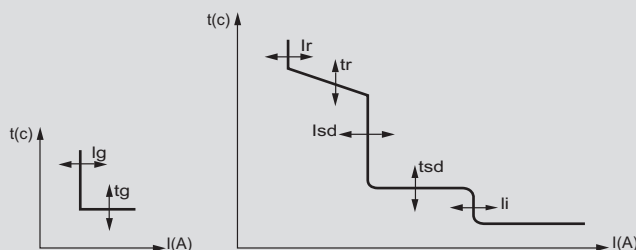
• Уставка мгновенной токовой отсечки

I_i в диапазоне от 2 до $15 I_n$ или I_{cw} (9 шагов)
 $I_i = 2-3-4-6-8-10-12-15 \times I_n$ или I_{cw}

• Тип защиты нейтрали: IN = I-II-III-IV x I_r (0-50-100-100%)

LSIg

Задание I_r , t_r , I_i , I_g , t_g , I_{sd} , T_{sd} с передней панели



• Уставка срабатывания защиты от перегрузки с длительной задержкой

Два регулировочных винта для задания I_r в диапазоне от 0,4 до $1,0 \times I_n$ (6 + 6 шагов)
(грубая настройка в диапазоне $0,4 \div 0,9$ с шагом 0,1; точная настройка в диапазоне $0,0 \div 0,1$ с шагом 0,02)

• Задержка срабатывания защиты от перегрузки

t_r при токе $6 \times I_r$ (4 + 4 шага)
 $t_r = 5-10-20-30$ с (MEM ON) 30-20-10-5 с (MEM OFF)

• Уставка срабатывания защиты от короткого замыкания с кратковременной задержкой

I_{sd} в диапазоне от 1,5 до $10 I_r$ (9 шагов) $I_{sd} = 1,5-2-2,5-3-4-5-6-8-10 \times I_r$

• Задержка срабатывания защиты от короткого замыкания

T_{sd} в диапазоне от 0 до 0,3 с (4 + 4 шага)
 $T_{sd} = 0-0,1-0,2-0,5-1$ с ($t = \text{const}$); $1-0,5-0,2-0,1$ с ($I^2t = \text{const}$)

• Уставка мгновенной токовой отсечки

I_i в диапазоне от 2 до $15 I_n$ или I_{cw} (9 шагов)
 $I_i = 2-3-4-6-8-10-12-15 \times I_n$ или I_{cw}

• Уставка защиты от короткого замыкания на землю

I_g в диапазоне от 0,2 до $1,0 \times I_n$ (9 шагов)

• Задержка срабатывания защиты от короткого замыкания на землю

t_g (4 шага)

• Тип защиты нейтрали: IN = I-II-III-IV x I_r (0-50-100-100%)

Таблица селективности DMX³ / DPX³

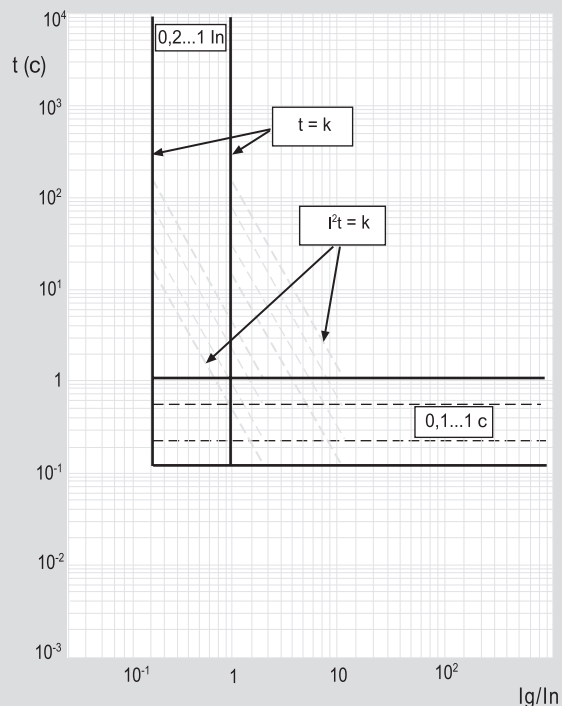
■ Пределы селективности DMX³ / DPX³ (трехфазная сеть 400 В~)

Нижестоящий автоматический выключатель в литом корпусе	In	Вышестоящий воздушный автоматический выключатель																			
		DMX ³ - N 2500 (50 kA) DMX ³ - H 2500 (65 kA)					DMX ³ - L 2500 (100 kA)					DMX ³ -N 4000 (50 kA)		DMX ³ -H 4000 (65 kA)		DMX ³ -L 4000 (100 kA)		DMX ³ -L 6300 (100 kA)			
		800	1000	1250	1600	2000	2500	800	1000	1250	1600	2000	2500	3200	4000	3200	4000	3200	4000	5000	6300
DPX ³ 160 (16, 25, 36, 50 kA) с или без диф. защиты	16 - 160	T	T	T	T	T	T	T	T	T	T	T	T	T	T	T	T	T	T	T	T
DPX ³ 250 с термомангнитным расцепителем (25, 36, 50 kA) с или без диф.защиты	100-250	T	T	T	T	T	T	T	T	T	T	T	T	T	T	T	T	T	T	T	T
DPX ³ 250 с термомангнитным расцепителем (70kA) с или без диф.защиты	100 - 250	-	-	-	-	-	-	T	T	T	T	T	T	T	T	T	T	T	T	T	T
DPX ³ 250 с электронным расцепителем, селективность "HIGH" (25, 36, 50 kA) с или без диф.защиты*	40	T	T	T	T	T	T	T	T	T	T	T	T	T	T	T	T	T	T	T	T
	100	T	T	T	T	T	T	T	T	T	T	T	T	T	T	T	T	T	T	T	T
	160	T	T	T	T	T	T	T	T	T	T	T	T	T	T	T	T	T	T	T	T
	200	T	T	T	T	T	T	T	T	T	T	T	T	T	T	T	T	T	T	T	T
	250	T	T	T	T	T	T	T	T	T	T	T	T	T	T	T	T	T	T	T	T
DPX ³ 250 с электронным расцепителем, селективность "HIGH" (70 kA) с или без диф. защиты*	40	-	-	-	-	-	-	T	T	T	T	T	T	T	T	T	T	T	T	T	T
	100	-	-	-	-	-	-	T	T	T	T	T	T	T	T	T	T	T	T	T	T
	160	-	-	-	-	-	-	T	T	T	T	T	T	T	T	T	T	T	T	T	T
	200	-	-	-	-	-	-	T	T	T	T	T	T	T	T	T	T	T	T	T	T
	250	-	-	-	-	-	-	T	T	T	T	T	T	T	T	T	T	T	T	T	T
DPX ³ 250 с электронным расцепителем, селективность "LOW" (25, 36, 50 kA) с или без диф.защиты*	40	T	T	T	T	T	T	T	T	T	T	T	T	T	T	T	T	T	T	T	T
	100	T	T	T	T	T	T	T	T	T	T	T	T	T	T	T	T	T	T	T	T
	160	T	T	T	T	T	T	T	T	T	T	T	T	T	T	T	T	T	T	T	T
	200	T	T	T	T	T	T	T	T	T	T	T	T	T	T	T	T	T	T	T	T
	250	T	T	T	T	T	T	T	T	T	T	T	T	T	T	T	T	T	T	T	T
DPX ³ 250 электронным расцепителем, селективность "LOW" (70 kA) с или без диф. защиты*	40	-	-	-	-	-	-	T	T	T	T	T	T	T	T	T	T	T	T	T	T
	100	-	-	-	-	-	-	T	T	T	T	T	T	T	T	T	T	T	T	T	T
	160	-	-	-	-	-	-	T	T	T	T	T	T	T	T	T	T	T	T	T	T
	200	-	-	-	-	-	-	T	T	T	T	T	T	T	T	T	T	T	T	T	T
	250	-	-	-	-	-	-	T	T	T	T	T	T	T	T	T	T	T	T	T	T
DPX ³ 630 с термомангнитным расцепителем (36, 50 kA)	250	T	T	T	T	T	T	T	T	T	T	T	T	T	T	T	T	T	T	T	T
	320	T	T	T	T	T	T	T	T	T	T	T	T	T	T	T	T	T	T	T	T
	400	T	T	T	T	T	T	T	T	T	T	T	T	T	T	T	T	T	T	T	T
	500	T	T	T	T	T	T	T	T	T	T	T	T	T	T	T	T	T	T	T	T
	630	-	T	T	T	T	T	-	T	T	T	T	T	T	T	T	T	T	T	T	T
DPX ³ 630 с термомангнитным расцепителем (70, 100 kA)	250	-	-	-	-	-	-	T	T	T	T	T	T	T	T	T	T	T	T	T	T
	320	-	-	-	-	-	-	T	T	T	T	T	T	T	T	T	T	T	T	T	T
	400	-	-	-	-	-	-	T	T	T	T	T	T	T	T	T	T	T	T	T	T
	500	-	-	-	-	-	-	T	T	T	T	T	T	T	T	T	T	T	T	T	T
	630	-	-	-	-	-	-	-	T	T	T	T	T	T	T	T	T	T	T	T	T
DPX ³ 630 с электронным расцепителем S2 и Sg, селективность "HIGH" (36, 50 kA)*	250	T	T	T	T	T	T	T	T	T	T	T	T	T	T	T	T	T	T	T	T
	320	T	T	T	T	T	T	T	T	T	T	T	T	T	T	T	T	T	T	T	T
	400	T	T	T	T	T	T	T	T	T	T	T	T	T	T	T	T	T	T	T	T
	500	T	T	T	T	T	T	T	T	T	T	T	T	T	T	T	T	T	T	T	T
	630	-	T	T	T	T	T	-	T	T	T	T	T	T	T	T	T	T	T	T	T
DPX ³ 630 с электронным расцепителем S2 и Sg, селективность "LOW" (36, 50 kA)*	250	-	-	-	-	-	-	T	T	T	T	T	T	T	T	T	T	T	T	T	T
	320	-	-	-	-	-	-	T	T	T	T	T	T	T	T	T	T	T	T	T	T
	400	-	-	-	-	-	-	T	T	T	T	T	T	T	T	T	T	T	T	T	T
	500	-	-	-	-	-	-	T	T	T	T	T	T	T	T	T	T	T	T	T	T
	630	-	-	-	-	-	-	-	T	T	T	T	T	T	T	T	T	T	T	T	T
DPX ³ 630 с электронным расцепителем S2 и Sg, селективность "HIGH" (70, 100 kA)*	250	-	-	-	-	-	-	T	T	T	T	T	T	T	T	T	T	T	T	T	T
	320	-	-	-	-	-	-	T	T	T	T	T	T	T	T	T	T	T	T	T	T
	400	-	-	-	-	-	-	T	T	T	T	T	T	T	T	T	T	T	T	T	T
	500	-	-	-	-	-	-	T	T	T	T	T	T	T	T	T	T	T	T	T	T
	630	-	-	-	-	-	-	-	T	T	T	T	T	T	T	T	T	T	T	T	T
DPX ³ 630 с электронным расцепителем S2 и Sg, селективность "LOW" S2 и Sg (70, 100 kA)*	250	-	-	-	-	-	-	T	T	T	T	T	T	T	T	T	T	T	T	T	T
	320	-	-	-	-	-	-	T	T	T	T	T	T	T	T	T	T	T	T	T	T
	400	-	-	-	-	-	-	T	T	T	T	T	T	T	T	T	T	T	T	T	T
	500	-	-	-	-	-	-	T	T	T	T	T	T	T	T	T	T	T	T	T	T
	630	-	-	-	-	-	-	-	T	T	T	T	T	T	T	T	T	T	T	T	T
DPX ³ 1600 с термомангнитным расцепителем (36, 50 kA)	630	-	T	T	T	T	T	-	T	T	T	T	T	T	T	T	T	T	T	T	T
	800	-	-	-	T	T	T	-	-	T	T	T	T	T	T	T	T	T	T	T	T
	1000	-	-	-	-	T	T	-	-	-	T	T	T	T	T	T	T	T	T	T	T
	1250	-	-	-	-	-	T	-	-	-	-	T	T	T	T	T	T	T	T	T	T
	630	-	-	-	-	-	-	-	T	T	T	T	T	T	T	T	T	T	T	T	T
DPX ³ 1600 с термомангнитным расцепителем (70, 100 kA)	800	-	-	-	-	-	-	-	-	T	T	T	T	T	T	T	T	T	T	T	T
	1000	-	-	-	-	-	-	-	-	-	T	T	T	T	T	T	T	T	T	T	T
	1250	-	-	-	-	-	-	-	-	-	-	T	T	T	T	T	T	T	T	T	T
	630	-	-	-	-	-	-	-	-	-	-	-	T	T	T	T	T	T	T	T	T
	800	-	-	-	-	-	-	-	-	-	-	-	-	T	T	T	T	T	T	T	T
DPX ³ 1600 с электронным расцепителем S2 и Sg, селективность "HIGH" (30, 50, 70, 100 kA)*	800	-	-	-	-	-	-	-	-	-	-	-	-	T	T	T	T	T	T	T	T
	1000	-	-	-	-	-	-	-	-	-	-	-	-	T	T	T	T	T	T	T	T
	1250	-	-	-	-	-	-	-	-	-	-	-	-	T	T	T	T	T	T	T	T
	1600	-	-	-	-	-	T ⁽¹⁾	-	-	-	-	-	-	T	T	T	T	T	T	T	T
	630	-	-	-	-	-	-	-	-	-	-	-	-	-	T	T	T	T	T	T	T
DPX ³ 1600 с электронным расцепителем S2 и Sg, селективность "LOW" (36, 50, 70, 100 kA)*	800	-	-	-	-	-	-	-	-	-	-	-	-	-	T	T	T	T	T	T	T
	1000	-	-	-	-	-	-	-	-	-	-	-	-	-	T	T	T	T	T	T	T
	1250	-	-	-	-	-	-	-	-	-	-	-	-	-	T	T	T	T	T	T	T
	1600	-	-	-	-	-	-	-	-	-	-	-	-	-	-	T	T	T	T	T	T
	630	-	-	-	-	-	-	-	-	-	-	-	-	-	-	T	T	T	T	T	T

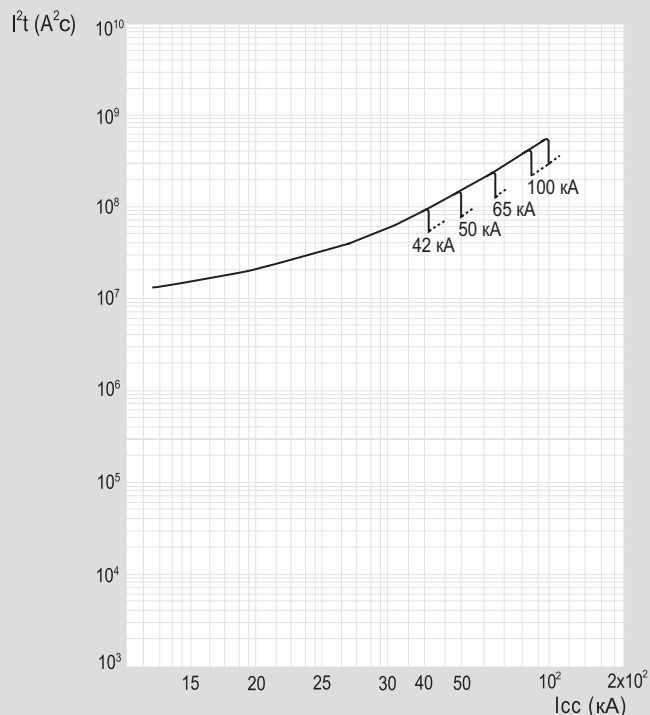
T = полная селективность(до отключающей способности нижестоящего выключателя согласно МЭК 60947-2)
 (1) Исключение - вышестоящий DMX³ - N 2500 50 kA : предел селективности = 50 kA
 * Селективность High - «Hi» и Low - «Lo» выбирается в меню электронного расцепителя

DMX³ 2500, 4000 и 6300

■ Время-токовая характеристика защиты по току короткого замыкания на землю для электронного расцепителя LSIG



■ Зависимость удельной пропускаемой энергии от тока I_{CC}



■ Пределы селективности DMX³ / DX³ (трехфазная сеть 400 В~)

Нижестоящий модульный автоматический выключатель (MCB)	Вышестоящий воздушный автоматический выключатель									
	DMX ³ 2500					DMX ³ 4000		DMX ³ 6300		
	800 A	1000 A	1250 A	1600 A	2000 A	2500 A	3200 A	4000 A	5000 A	6300 A
DX ³ 6000 – 10 кА	T	T	T	T	T	T	T	T	T	T
DX ³ 10000 – 16 кА	T	T	T	T	T	T	T	T	T	T
DX ³ 25 кА	T	T	T	T	T	T	T	T	T	T
DX ³ 36 кА	T	T	T	T	T	T	T	T	T	T

T: полная селективность (до отключающей способности нижестоящего выключателя согласно МЭК 60947-2)

Технические характеристики DMX³ 1600, 2500, 4000 и 6300

			DMX ³ 2500			DMX ³ 4000			DMX ³ 2500			DMX ³ 4000				
	Типоразмер		1			2			1			2				
	Кол-во полюсов		3П-4П			3П-4П			3П-4П			3П-4П				
	Тип расцепителя		Электронный			Электронный			Электронный			Электронный				
Номинальный ток	In	A	800			1000			1250							
Номинальное напряжение изоляции	Ui	B	1000			1000			1000							
Номинальное импульсное выдерживаемое напряжение	Uimp	кВ	12			12			12							
Номинальное рабочее напряжение (50/60 Гц)	Ue	B	690			690			690							
Категория применения	Категория		B			B			B							
Тип выключателя			N	H	L	N	H	L	N	H	L	N	H	L		
Номинальная наибольшая отключающая способность	Icu	кА														
		230 В~	50	65	100	50	65	100	50	65	100	50	65	100		
		415 В~	50	65	100	50	65	100	50	65	100	50	65	100		
		500 В~	50	65	100	50	65	100	50	65	100	50	65	100		
		600 В~	50	60	75	50	60	75	50	60	75	50	60	75		
Номинальная рабочая отключающая способность	Ics	%Icu	100	100	100	100	100	100	100	100	100	100	100	100		
		Icm	кА													
			230 В~	105	143	220	105	143	220	105	143	220	105	143	220	
			415 В~	105	143	220	105	143	220	105	143	220	105	143	220	
			500 В~	105	143	220	105	143	220	105	143	220	105	143	220	
600 В~	105		132	165	105	132	165	105	132	165	105	132	165			
Номинальный кратковременно выдерживаемый ток (в теч. 1 с)	Icw	кА														
		230 В~	50	65	85	50	65	85	50	65	85	50	65	85		
		415 В~	50	65	85	50	65	85	50	65	85	50	65	85		
		500 В~	50	65	85	50	65	85	50	65	85	50	65	85		
		600 В~	50	60	75	50	60	75	50	60	75	50	60	75		
Номинальный кратковременно выдерживаемый ток (в теч. 3 с)	Icw	кА	45	45	65	45	45	65	45	45	65	45	45	65		
		Номинальная наибольшая отключающая способность в системах ИТ	МЭК 60947-2, приложения С - Н	230 В~	30	30	48	30	30	48	30	30	48	30	30	48
				415 В~	30	30	48	30	30	48	30	30	48	30	30	48
				500 В~	-	-	48	-	-	48	-	-	48	-	-	48
				600 В~	-	-	-	-	-	-	-	-	-	-	-	-
690 В~	-			-	-	-	-	-	-	-	-	-	-	-		
Защита нейтрали для 4П версии			% In			0-50-100			0-50-100			0-50-100				
Применение в качестве разъединителя			Да			Да			Да							
Износоустойчивость, циклов	механич. с обслуж./без обслуж.		20000/10000			20000/10000			20000/10000							
	электрич. с обслуж./без обслуж.		10000/5000			10000/5000			10000/5000							

■ Габаритные размеры и масса аппаратов DMX³

Масса		Типоразмер 1		Типоразмер 2	Типоразмер 3
		B	N-H	L	L
3-полюсный стационарный	кг	39	41	59	100
4-полюсный стационарный	кг	46	48	76	150
3-полюсный выкатной	кг	73	77	108	200
4-полюсный выкатной	кг	90	94	137	250
Габаритные размеры 3-полюсный стационарный					
ширина	мм	273		408	786
глубина	мм	354		354	354
высота	мм	419		419	419
Габаритные размеры 4-полюсный стационарный					
ширина	мм	358		538	1046
глубина	мм	354		354	354
высота	мм	419		419	419
Габаритные размеры 3-полюсный выкатной					
ширина	мм	327		425	804
глубина	мм	433		433	433
высота	мм	473		473	473
Габаритные размеры 4-полюсный выкатной					
ширина	мм	412		555	1064
глубина	мм	433		433	433
высота	мм	473		473	473

Технические характеристики DMX³ 2500, 4000 и 6300 (продолжение)

		DMX ³ 2500			DMX ³ 2500			DMX ³ 4000			DMX ³ 2500			DMX ³ 4000			DMX ³ 4000			DMX ³ 6300			DMX ³ 6300									
		Типоразмер			1			1			2			1			2			2			2			3			3			
		Кол-во полюсов			3П-4П			3П-4П			3П-4П			3П-4П			3П-4П			3П-4П			3П-4П			3П-4П			3П-4П			
		Тип расцепителя			Электронный			Электронный			Электронный			Электронный			Электронный			Электронный			Электронный			Электронный						
Номинальный ток	In	A	1600			2000			2500			3200			4000			5000			6300											
Номинальное напряжение изоляции	U _i	B	1000			1000			1000			1000			1000			1000			1000											
Номинальное импульсное выдерживаемое напряжение	U _{imp}	кВ	12			12			12			12			12			12			12											
Номинальное рабочее напряжение (50/60 Гц)	U _e	B	690			690			690			690			690			690			690											
Категория применения	Категория		B			B			B			B			B			B			B											
Тип выключателя	Категория		N			H			L			N			H			L			N			H			L					
Номинальная наибольшая отключающая способность	I _{cu}	кА	230 В~			50	65	100	50	65	100	50	65	100	50	65	100	50	65	100	50	65	100	50	65	100	50	65	100			
			415 В~			50	65	100	50	65	100	50	65	100	50	65	100	50	65	100	50	65	100	50	65	100	50	65	100			
			500 В~			50	65	100	50	65	100	50	65	100	50	65	100	50	65	100	50	65	100	50	65	100	50	65	100			
			600 В~			50	60	75	50	60	75	50	60	75	50	60	75	50	60	75	50	60	75	50	60	75	50	60	75	50	60	75
			690 В~			50	55	65	50	55	65	50	55	65	50	55	65	50	55	65	50	55	65	50	55	65	50	55	65	50	55	65
Номинальная рабочая отключающая способность	I _{cs}	%I _{cu}	100	100	100	100	100	100	100	100	100	100	100	100	100	100	100	100	100	100	100	100	100	100	100	100	100	100	100			
Номинальная наибольшая включающая способность	I _{cm}	кА	230 В~			105	143	220	105	143	220	105	143	220	105	143	220	105	143	220	105	143	220	105	143	220	105	143	220	220	220	
			415 В~			105	143	220	105	143	220	105	143	220	105	143	220	105	143	220	105	143	220	105	143	220	105	143	220	220	220	
			500 В~			105	143	220	105	143	220	105	143	220	105	143	220	105	143	220	105	143	220	105	143	220	105	143	220	220	220	
			600 В~			105	132	165	105	132	165	105	132	165	105	132	165	105	132	165	105	132	165	105	132	165	105	132	165	165	165	
			690 В~			105	121	143	105	121	143	105	121	143	105	121	143	105	121	143	105	121	143	105	121	143	105	121	143	143	143	
Номинальный кратковременно выдерживаемый ток (в теч. 1 с)	I _{cw}	кА	230 В~			50	65	85	50	65	85	50	65	85	50	65	85	50	65	85	50	65	85	50	65	85	50	65	85	100	100	
			415 В~			50	65	85	50	65	85	50	65	85	50	65	85	50	65	85	50	65	85	50	65	85	50	65	85	100	100	
			500 В~			50	65	85	50	65	85	50	65	85	50	65	85	50	65	85	50	65	85	50	65	85	50	65	85	100	100	
			600 В~			50	60	75	50	60	75	50	60	75	50	60	75	50	60	75	50	60	75	50	60	75	50	60	75	75	75	
			690 В~			50	55	65	50	55	65	50	55	65	50	55	65	50	55	65	50	55	65	50	55	65	50	55	65	65	65	
Номинальный кратковременно выдерживаемый ток (в теч. 3 с)	I _{sw}	кА	45	45	65	45	45	65	45	45	65	45	45	65	45	45	65	45	45	65	45	45	65	45	45	65	65	65				
Номинальная наибольшая отключающая способность в системах IT	MЭК 60947-2, приложение С-Н	230 В~			30	30	48	30	30	48	30	30	48	30	30	48	30	30	48	30	30	48	30	30	48	30	30	48	75,6	75,6		
		415 В~			30	30	48	30	30	48	30	30	48	30	30	48	30	30	48	30	30	48	30	30	48	30	30	48	75,6	75,6		
		500 В~			-	-	48	-	-	48	-	-	48	-	-	48	-	-	48	-	-	48	-	-	48	-	-	48	75,6	75,6		
		600 В~			-	-	-	-	-	-	-	-	-	-	-	-	-	-	-	-	-	-	-	-	-	-	-	-	-	-		
		690 В~			-	-	-	-	-	-	-	-	-	-	-	-	-	-	-	-	-	-	-	-	-	-	-	-	-	-		
Защита нейтрали для 4П версии	% In		0-50-100			0-50-100			0-50-100			0-50-100			0-50-100			0-50-100			0-50-100											
Применение в качестве разъединителя			Да			Да			Да			Да			Да			Да			Да											
Износоустойчивость, циклов	механич. с обслуж./ без обслуж.		20000/10000			20000/10000			20000/10000			20000/10000			20000/10000			20000/10000			20000/10000											
	электрич. с обслуж./ без обслуж.		10000/5000			10000/5000			10000/5000			10000/5000			10000/5000			10000/5000			5000/5000											

Влияние высоты над уровнем моря на характеристики аппаратов DMX³

		DMX ³ 2500			DMX ³ 4000			DMX ³ 6300					
		Типоразмер			1			2			3		
		Кол-во полюсов			3-4			3-4			3-4		
Тип расцепителя		Электронный			Электронный			Электронный					
Высота	H, м	3000			4000			5000					
Номинальный ток	In, A	0,98xIn			0,94xIn			0,9xIn					
Номинальное напряжение	Ue, B	600			500			440					
Электрическая прочность изоляции	B	3200			2500			2000					
Номинальное напряжение изоляции	Ui, B	900			750			600					

Технические характеристики DMX³-I 2500, 4000

			DMX ³ -I 2500	DMX ³ -I 2500	DMX ³ -I 2500	DMX ³ -I 2500	DMX ³ -I 4000	DMX ³ -I 4000
	Типоразмер		1	1	1	1	2	2
	Кол-во полюсов		3П-4П	3П-4П	3П-4П	3П-4П	3П-4П	3П-4П
Номинальный непрерывный ток	In	A	1250	1600	2000	2500	3200	4000
Номинальное напряжение изоляции	U _i	B	1000	1000	1000	1000	1000	1000
Номинальное импульсное выдерживаемое напряжение	U _{imp}	кВ	12	12	12	12	12	12
Номинальное рабочее напряжение (50/60 Гц)	U _e	B	690	690	690	690	690	690
Контрольная температура воздуха	°C		40	40	40	40	40	40
Категория применения	Категория		AC23 - DC23	AC23 - DC23	AC23 - DC23	AC23 - DC23	AC23 - DC23	AC23 - DC23
Номинальная наибольшая включающая способность	I _{cm}	кА						
		МЭК 60947-2						
		230 В~	143	143	143	143	220	220
		415 В~	143	143	143	143	220	220
		500 В~	143	143	143	143	220	220
Номинальный кратковременно выдерживаемый ток (в теч. 1 с)	I _{sw}	кА						
		МЭК 60947-2						
		230 В~	65	65	65	65	85	85
		415 В~	65	65	65	65	85	85
		500 В~	65	65	65	65	85	85
Номинальный кратковременно выдерживаемый ток (в теч. 3 с)	I _{sw}	кА	45	45	45	45	65	65
		600 В~	60	60	60	60	75	75
		690 В~	55	55	55	55	65	65
Применение в качестве разъединителя			Да	Да	Да	Да	Да	Да
Износоустойчивость, циклов	механич.		10000	10000	10000	10000	10000	10000
	электрич.		5000	5000	5000	5000	5000	5000

■ Габаритные размеры и масса аппаратов DMX³-I

Масса		Типоразмер 1	Типоразмер 2
3-полюсный фиксированный	кг	41	59
4-полюсный фиксированный	кг	48	76
3-полюсный выкатной	кг	77	108
4-полюсный выкатной	кг	94	137
Габаритные размеры 3-полюсный фиксированный			
ширина	мм	273	408
глубина	мм	354	354
высота	мм	419	419
Габаритные размеры 4-полюсный фиксированный			
ширина	мм	358	538
глубина	мм	354	354
высота	мм	419	419
Габаритные размеры 3-полюсный выкатной			
ширина	мм	327	425
глубина	мм	433	433
высота	мм	473	473
Габаритные размеры 4-полюсный выкатной			
ширина	мм	412	555
глубина	мм	433	433
высота	мм	473	473

Влияние температуры на характеристики аппарата DMX³

■ Воздушные автоматические выключатели DMX³ с электронным расцепителем, фиксированное исполнение

	до 40 °С		до 50 °С		до 60 °С		до 65 °С		до 70 °С	
	И _{макс} , А	I _r / I _n	И _{макс} , А	I _r / I _n	И _{макс} , А	I _r / I _n	И _{макс} , А	I _r / I _n	И _{макс} , А	I _r / I _n
DMX ³ 2500	630	1	630	1	630	1	630	1	630	1
	800	1	800	1	800	1	800	1	800	1
	1000	1	1000	1	1000	1	1000	1	1000	1
	1250	1	1250	1	1250	1	1250	1	1250	1
	1600	1	1600	1	1600	1	1600	1	1600	1
	2000	1	2000	1	1960	0,98	1920	0,96	1880	0,94
	2500	1	2450	0,98	2350	0,94	2250	0,9	2150	0,86
DMX ³ 2500 DMX ³ 4000	630	1	630	1	630	1	630	1	630	1
	800	1	800	1	800	1	800	1	800	1
	1000	1	1000	1	1000	1	1000	1	1000	1
	1250	1	1250	1	1250	1	1250	1	1250	1
	1600	1	1600	1	1600	1	1600	1	1600	1
	2000	1	2000	1	2000	1	2000	1	2000	1
	2500	1	2500	1	2500	1	2500	1	2500	1
	3200	1	3200	1	3200	1	3136	0,98	3008	0,94
DMX ³ 6300	4000	1	3920	0,98	3680	0,92	3440	0,86	3120	0,78
	4000	1	4000	1	4000	1	4000	1	4000	1
	5000	1	5000	1	5000	1	5000	1	5000	1
	6300	1	6300	1	6048	0,96	5796	0,92	5544	0,88

■ Выключатели нагрузки, фиксированное исполнение

	до 40 °С		до 50 °С		до 60 °С		до 65 °С		до 70 °С	
	И _{макс} , А	I _u /I _e	И _{макс} , А	I _u /I _e	И _{макс} , А	I _u /I _e	И _{макс} , А	I _u /I _e	И _{макс} , А	I _u /I _e
DMX ³ -I 2500	1250	1	1250	1	1250	1	1250	1	1250	1
	1600	1	1600	1	1600	1	1600	1	1600	1
	2000	1	2000	1	1960	0,98	1920	0,96	1880	0,94
	2500	1	2450	0,98	2350	0,94	2250	0,9	2150	0,86
DMX ³ -I 4000	3200	1	3200	1	3200	1	3136	0,98	3008	0,94
	4000	1	3920	0,98	3680	0,92	3440	0,86	3120	0,78

■ Воздушные автоматические выключатели DMX³ с электронным расцепителем, выкатное исполнение

	до 40 °С		до 50 °С		до 60 °С		до 65 °С		до 70 °С	
	И _{макс} , А	I _r / I _n	И _{макс} , А	I _r / I _n	И _{макс} , А	I _r / I _n	И _{макс} , А	I _r / I _n	И _{макс} , А	I _r / I _n
DMX ³ 2500	630	1	630	1	630	1	630	1	630	1
	800	1	800	1	800	1	800	1	800	1
	1000	1	1000	1	1000	1	1000	1	1000	1
	1250	1	1250	1	1250	1	1250	1	1250	1
	1600	1	1600	1	1600	1	1600	1	1600	1
	2000	1	2000	1	1960	0,98	1920	0,96	1875	0,94
	2500	1	2400	0,96	2250	0,9	2100	0,84	1950	0,78
DMX ³ 2500 DMX ³ 4000	630	1	630	1	630	1	630	1	630	1
	800	1	800	1	800	1	800	1	800	1
	1000	1	1000	1	1000	1	1000	1	1000	1
	1250	1	1250	1	1250	1	1250	1	1250	1
	1600	1	1600	1	1600	1	1600	1	1600	1
	2000	1	2000	1	2000	1	2000	1	2000	1
	2500	1	2500	1	2500	1	2500	1	2500	1
	3200	1	3200	1	3200	1	3072	0,96	2880	0,9
DMX ³ 6300	4000	1	3760	0,94	3440	0,86	3200	0,8	2960	0,74
	4000	1	4000	1	4000	1	4000	1	4000	1
	5000	1	5000	1	5000	1	5000	1	5000	1
	6300	1	6174	0,98	5985	0,95	5796	0,92	5292	0,84

■ Выключатели нагрузки, выкатное исполнение

	до 40 °С		до 50 °С		до 60 °С		до 65 °С		до 70 °С	
	И _{макс} , А	I _u /I _e	И _{макс} , А	I _u /I _e	И _{макс} , А	I _u /I _e	И _{макс} , А	I _u /I _e	И _{макс} , А	I _u /I _e
DMX ³ -I 2500	1250	1	1250	1	1250	1	1250	1	1250	1
	1600	1	1600	1	1600	1	1600	1	1600	1
	2000	1	2000	1	1960	0,98	1920	0,96	1875	0,94
	2500	1	2400	0,96	2250	0,9	2100	0,84	1950	0,78
DMX ³ -I 4000	3200	1	3200	1	3200	1	3072	0,96	2880	0,9
	4000	1	3760	0,94	3440	0,86	3200	0,8	2960	0,74
DMX ³ -I 6300	5000	1	5000	1	5000	1	5000	1	5000	1
	6300	1	6174	0,98	5985	0,95	5796	0,92	5292	0,84

Технические характеристики распределительных шин

■ Рекомендуемые минимальные размеры шин на один полюс для медных шин. Для DMX³ типоразмера 1

Фиксированное исполнение	In (A)	Вертикальные, мм	Горизонтальные, мм
	800	60x10	60x10
1000	80x10	80x10	
1250	80x10	2x60x10	
1600	2x60x10	2x80x10	
2000	3x60x10	3x80x10	
2500	3x80x10	4x80x10	
Выкатное исполнение	800	60x10	60x10
	1000	80x10	80x10
	1250	80x10	2x60x10
	1600	2x60x10	2x80x10
	2000	3x60x10	3x80x10
	2500	3x80x10	4x80x10

■ Рекомендуемые минимальные размеры шин на один полюс для медных шин. Для DMX³ типоразмера 2

Фиксированное исполнение	In (A)	Вертикальные, мм	Горизонтальные, мм
	800	1x50x10 или 2x50x5	2x50x5
	1000	1x50x10 или 2x50x5	2x60x5
	1250	2x60x5	2x80x5
	1600	2x80x5	2x50x10
	2000	2x50x10	2x60x10
	2500	3x50x10	3x60x10
	3200	3x100x10	4x80x10
	4000	4x100x10	5x100x10
Выкатное исполнение	800	1x50x10 или 2x50x5	2x50x5
	1000	1x50x10 или 2x50x5	2x60x5
	1250	2x60x5	2x80x5
	1600	2x80x5	2x50x10
	2000	2x50x10	2x60x10
	2500	3x50x10	3x60x10
	3200	3x100x10	4x80x10
	4000	4x100x10	5x100x10

■ Рекомендуемые минимальные размеры шин на один полюс для медных шин. Для DMX³ типоразмера 3

Фиксированное исполнение	In (A)	Вертикальные, мм	Горизонтальные, мм
	5000	6x100x10	6x100x10
6300	7x100x10	7x100x10	
Выкатное исполнение	5000	6x100x10	6x100x10
	6300	7x100x10	7x100x10

■ Рекомендуемые минимальные размеры шин на один полюс для алюминиевых шин. Для DMX³ типоразмера 1

Фиксированное исполнение	In (A)	Вертикальные, мм	Горизонтальные, мм
	800	2x50x10	2x50x10
	1000	2x60x10	2x60x10
	1250	2x60x10	4x50x10
	1600	4x50x10	4x60x10
	2000	4x60x10	4x80x10
	2500	5x80x10	6x80x10
Выкатное исполнение	800	2x50x10	2x50x10
	1000	2x60x10	2x60x10
	1250	2x60x10	4x50x10
	1600	4x50x10	4x60x10
	2000	4x60x10	4x80x10
	2500	5x80x10	6x80x10

■ Рекомендуемые минимальные размеры шин на один полюс для алюминиевых шин. Для DMX³ типоразмера 2

Фиксированное исполнение	In (A)	Вертикальные, мм	Выкатное исполнение	In (A)	Вертикальные, мм
	800	2x50x8		800	2x50x8
	1000	2x50x8		1000	2x50x8
	1250	2x50x10		1250	2x50x10
	1600	2x60x10		1600	2x60x10
	2000	4x50x8		2000	4x50x8
	2500	4x60x10		2500	4x60x10
	3200	4x150x10		3200	4x150x10
4000	5x150x10	4000	5x150x10		

Для DMX³ типоразмера 3 использовать только медные шины